

防 災 業 務 計 画

令和3年6月

沖縄電力株式会社

目 次

第1編 総則	-----	1
第1節 防災業務計画の目的	-----	1
第2節 防災業務計画の基本構想	-----	1
第3節 防災業務計画の運用	-----	1
1 他の計画等との関連	-----	1
2 防災業務計画の修正	-----	1
第4節 定義	-----	1
1 一般防災業務計画	-----	1
2 南海トラフ地震防災対策推進計画	-----	1
3 災害	-----	1
第2編 一般防災業務計画	-----	2
第1章 防災体制の確立	-----	2
第1節 防災体制	-----	2
1 非常態勢の区分	-----	2
2 災害対策組織	-----	2
第2節 対策組織の運営	-----	2
1 非常態勢の発令および解除	-----	2
2 権限の行使	-----	3
3 動員	-----	3
4 指令伝達および情報連絡の経路	-----	3
第3節 社外機関との協調	-----	3
1 地方防災会議等	-----	3
2 防災関係機関との協調	-----	3
3 他電力会社等との協調	-----	3
4 迅速な復旧活動に係る相互連携強化策	-----	4
第2章 災害予防に関する事項	-----	4
第1節 防災教育	-----	4
第2節 防災訓練	-----	4
第3節 マニュアル類の整備	-----	4
第4節 電力設備の災害予防措置に関する事項	-----	4
1 台風対策	-----	4
2 塩害対策	-----	5
3 高潮対策	-----	5
4 雷害対策	-----	5
5 地盤沈下対策	-----	6
6 火災，爆発，油流出等の対策	-----	6
7 土砂崩れ対策	-----	6
8 地震対策	-----	6
9 津波対策	-----	7
第5節 防災業務施設および設備の整備	-----	7
1 観測，予報施設および設備	-----	7
2 通信連絡施設および設備	-----	8

3	非常用電源に関する施設および設備	8
4	コンピュータシステムに関する施設および設備	8
5	水防, 消防に関する施設および設備等	8
6	石油等の流出による災害を防止する施設および設備等	8
7	その他災害復旧用施設および設備	9
第6節	災害対策用資機材等の確保および整備	9
1	災害対策用資機材等の確保	9
2	災害対策用資機材等の輸送	9
3	災害対策用資機材等の整備点検	9
4	災害対策用資機材等の広域運営	9
5	食糧, 医療, 医薬品等生活必需品の備蓄	9
6	災害対策用資機材等の仮置場	9
第7節	電気事故の防止	9
1	電気工作物の巡視, 点検, 調査等	9
2	広報活動	10
第8節	津波からの避難	10
第3章	災害応急対策に関する事項	11
第1節	通報, 連絡	11
1	通報, 連絡の経路	11
2	通報, 連絡の方法	11
第2節	災害時における情報の収集, 連絡	11
1	情報の収集, 報告	11
2	情報の集約	11
3	連絡手段の多重化	11
4	通話制限	12
第3節	災害時における広報	12
1	広報活動	12
2	広報の方法	12
第4節	要員の確保	12
1	要員の確保	12
2	復旧要員の広域運営	12
3	社内応援	12
第5節	災害時における復旧資材の確保	13
1	調達	13
2	輸送	13
3	復旧資材置場等の確保	13
第6節	災害時における危険予防措置	13
第7節	地震発生時の津波襲来に備えた措置	13
第8節	災害時における自衛隊の派遣要請	14
第9節	災害時における応急工事	14
1	応急工事の基本方針	14
2	応急工事基準	14
3	災害時における安全衛生	15
第4章	災害復旧に関する事項	16

第1節	復旧計画	-----	16
第2節	復旧順位	-----	16
第3編	南海トラフ地震防災対策推進計画	-----	17
第1章	防災体制の確立	-----	17
第1節	防災体制	-----	17
第2節	対策組織の運営	-----	17
第3節	社外機関との協調	-----	17
第2章	災害予防に関する事項	-----	17
第1節	防災教育	-----	17
第2節	防災訓練	-----	17
第3節	マニュアル類の整備	-----	17
第4節	電力設備の災害予防措置に関する事項	-----	17
第5節	防災業務施設および設備の整備	-----	17
第6節	災害対策用資機材等の確保および整備	-----	17
第7節	電気事故の防止	-----	17
第8節	津波からの避難	-----	17
第3章	地震防災応急対策に関する事項	-----	18
第1節	通報，連絡	-----	18
第2節	地震発生時における情報の収集，連絡	-----	18
第3節	地震発生時における広報	-----	18
第4節	要員の確保	-----	18
第5節	地震発生時における復旧資材の確保	-----	18
第6節	地震発生時における危険予防措置	-----	18
第7節	地震発生時の津波襲来に備えた措置	-----	18
第8節	地震発生時における自衛隊の派遣要請	-----	18
第9節	地震発生時における応急工事	-----	18
第4章	災害復旧に関する事項	-----	18
第1節	復旧計画	-----	18
第2節	復旧順位	-----	18
別表1	非常災害対策組織構成表	-----	19
別表1－2	非常災害対策本部の組織構成および業務分掌	-----	20
別表2	指令伝達および情報連絡経路	-----	22
別表3	対策組織が設置された場合の情報連絡経路	-----	23

第 1 編 総 則

第 1 節 防災業務計画の目的

この防災業務計画（以下「この計画」という。）は災害対策基本法（昭和 36 年法律第 223 号）の第 39 条および南海トラフ地震に係る地震防災対策の推進に関する特別措置法（平成 14 年法律第 92 号）に基づき、電力施設に係る災害予防、災害応急対策および災害復旧を図るため、一般防災業務計画および南海トラフ地震防災対策推進計画を定め、災害対策の円滑かつ適切な遂行に資することを目的とする。

第 2 節 防災業務計画の基本構想

電力施設の災害を防止し、また発生した被害を早期に復旧するため、災害発生原因の除去と耐災環境の整備に常に努力を傾注する。

このため、次の諸施策を重点に防災対策の推進を図る。

- 1 防災体制の確立
- 2 災害予防対策
- 3 災害応急対策
- 4 災害復旧対策

第 3 節 防災業務計画の運用

1 他の計画等との関連

この計画は、災害対策基本法、消防法、南海トラフ地震に係る地震防災対策の推進に関する特別措置法等関連法令に基づく諸計画等と調整を図り運用する。

2 防災業務計画の修正

この計画は、適宜検討を加え、必要があると認めるときは、これを修正する。

第 4 節 定 義

この計画において以下に掲げる用語の定義は、それぞれ当該各号の定めるところによる。

1 一般防災業務計画

南海トラフ地震防災対策推進計画を除く防災業務計画をいう。

2 南海トラフ地震防災対策推進計画

南海トラフ地震に係る地震防災対策の推進に関する特別措置法に基づく推進計画をいう。

3 災 害

災害対策基本法第 2 条第 1 号に定めるものをいう。

第2編 一般防災業務計画

第1章 防災体制の確立

第1節 防災体制

1 非常態勢の区分

災害が発生するおそれがある場合または発生した場合、（以下「非常事態」という。）に対処するための非常態勢は次の区分による。

非常事態の情勢	非常態勢の区分	指令区分
災害が予想される場合	準備態勢	準備指令
災害が数時間以内に発生することが予想される場合または発生した場合	非常態勢	・警戒厳重を要すると判断される場合 警戒指令 ・被害予防対策、被害復旧対策等必要ある場合 処置指令

2 災害対策組織

- (1) 本店および支店、営業所、発電所、電業所（以下「支店等」という）は非常態勢に対応する災害対策組織（以下「対策組織」という。）を予め別表1のとおり定めておく。
- (2) 災害により事業所が被災した場合に備えて、非常災害対策活動の代替拠点を予め定めておく。

第2節 対策組織の運営

1 非常態勢の発令および解除

- (1) 社長は非常事態が発生したときは、情勢に応じた非常態勢を発令する。
支店等の長は、必要に応じ当該所管内の非常態勢を発令することができる。
非常態勢が発令された場合は、速やかに対策組織を設置する。
- (2) 支店等において非常態勢を発令した場合は、直ちに上位機関の長に報告しなければならない。解除の場合も同様とする。
- (3) 特に供給区域内で震度6弱以上の地震が発生した場合は、本店および当該地震が発生した支店等は自動的に非常態勢に入り、速やかに対策組織を設置する。
- (4) 対策組織の長は、管内に災害の発生するおそれなくなった場合、または災害復旧が進行して平常組織によって処理し得ると認めた場合は、非常態勢を解除し、上・下位機関に連絡する。

2 権限の行使

- (1) 非常態勢が発令された場合，災害対策活動に関する一切の業務は，対策組織のもとで行う。
- (2) 非常態勢が発令された場合，対策組織の長は，職制上の権限を行使して活発に対策活動を行う。ただし，権限外の事項であっても緊急に実施する必要があるものについては，臨機の措置をとることができる。
なお，権限外の事項については，行使後速やかに所定の手続をとる。
- (3) 対策組織の長等決定権者が対策活動に従事できない場合に備え，職務の代行について予め定めておくこととする。

3 動員

対策組織の長は，発令後直ちに予め定める対策要員の動員を指示する。

4 指令伝達および情報連絡の経路

対策組織が設置された場合の指令伝達および情報連絡の経路は，別表2のとおりとする。

第3節 社外機関との協調

1 地方防災会議等

平常時には，担当部署が管内の防災会議等と，また災害時には対策組織が管内の災害対策本部等と緊密な連携を保ち，この計画が円滑，適切に行われるよう努める。

(1) 地方防災会議等への参加

地方防災会議等には，委員および幹事を推薦し，参加させる。

(2) 災害対策本部等との協調

この計画が円滑，適切に行われるよう要請に応じ対策要員を派遣し，次の事項に関し協調をとる。

- a 災害に関する情報の提供および収集
- b 災害応急対策および災害復旧対策

2 防災関係機関との協調

地方気象台，警察，消防署，自衛隊等防災関係機関とは平常時から協調し，防災情報の提供，収集等相互連携体制を整備しておく。なお，防災関係機関との対応は，別表3のとおりとする。

3 他電力会社等との協調

他電力会社，電源開発株式会社，電力広域的運営推進機関，関係会社，請負会社，電気工事店，隣接企業等と協調し，電力，要員，資材，輸送力等の相互融通等，災害時における相互応援のための体制を整備しておく。

4 迅速な復旧活動に係る相互連携強化策

非常事態が発生した場合に、広域的な連携体制を早期に確立し、自治体や関係機関等と連携して迅速な復旧活動を実施するため、相互連携強化策として次の事項を実施する。

- (1) 災害時優先道路の緊急通行に係る警察等との連携
- (2) 工業用水等の早急な確保等に係る自治体等との協議の実施
- (3) 災害時の設備調査等の協力に関する電気工事組合等との協定締結
- (4) 復旧に係る相互連携に関する自衛隊との協定締結

第2章 災害予防に関する事項

第1節 防災教育

本店および支店等は、従業員に対し、災害に関する専門知識の普及、関係法令集、関係パンフレット等の配布、検討会の開催、社内報への関連記事掲載等防災意識の高揚に努める。

第2節 防災訓練

本店および支店等は、災害対策を円滑かつ適切に推進するため年1回以上防災訓練を実施し、非常事態にこの計画が有効に機能することを確認する。

また、国および地方自治体等が実施する防災訓練には積極的に参加する。

第3節 マニュアル類の整備

災害発生時に講ずべき対策等を体系的に整理し、復旧の迅速化に資する社内ルールやマニュアル等を整備し、従業員へ周知する。

第4節 電力設備の災害予防措置に関する事項

1 台風対策

各電力設備とも、計画設計時に建築基準法および電気設備に関する技術基準等による風害対策を十分考慮するとともに、既設設備の弱体箇所は、補強等により対処し、過去に発生した災害および被害の実情等を把握し、必要に応じ適切な災害予防措置を行い対処する。

(1) 送電設備

- a 架空電線路……土砂崩れ、洗掘などが起こるおそれのある箇所のルート変更、よう壁、石積み強化等を実施する。
- b 地中電線路……ケーブルヘッドの位置の適正化等による防水対策を実施する。

(2) 変電設備

浸・冠水のおそれのある箇所は、建物床面のかさ上げ、窓の改造、出入口の

角落とし、防水扉の取付けおよびケーブルダクト密閉化等を行うが、建物の構造上、上記防水対策の不可能な箇所では屋内機器のかさ上げを実施する。

また、屋外機器は基本的にかさ上げを行うが、かさ上げ困難なものは防水・耐水構造化または防水壁等を組み合わせて対処する。

(3) 配電設備

低風圧電線や耐摩耗電線、遠制機器等を使用した、被害軽減および復旧を容易とする設備形成を考慮した設計とする。

(4) 通信設備

屋内に設置される装置については、建造物の設置階を考慮した設計とする。

2 塩害対策

塩害の著しい地域は、次のような諸対策を実施する。

(1) 火力発電設備

活線がいし洗浄装置を設置するとともに、屋外諸機器のうち特に必要な箇所にはシリコン塗布等を施し対処する。

(2) 送電設備

耐塩用がいしまたはがいし増結で対処するとともに、必要に応じがいし清掃を実施する。

(3) 変電設備

耐塩用がいしまたはがいし増結で対処するとともに、必要に応じ屋内化等により塩害防止に努める。

(4) 配電設備

耐塩用がいし、耐重塩塵用変圧器および耐塩用開閉器等を使用して対処する。

3 高潮対策

火力発電所における高潮対策は、各設備ごとに予防計画目標を設定し、必要箇所に角落としあるいは、防潮壁等適切な対策を行いこれに対処する。

台風対策についても必要に応じ、これに準じて行う。

4 雷害対策

(1) 送電設備

架空地線の設置、防絡装置の取付け、接地抵抗の低減を行うとともに、アーマロッドの取付け等を行う。

また、気象通報等により雷害を予知した場合は、系統切替え等により災害の防止、または拡大防止に努める。

(2) 変電設備

電気設備の技術基準による雷害対策のほか、必要な箇所には耐雷遮への強化を行う。

また、重要系統の保護継電装置を強化する。

(3) 配電設備

襲雷頻度の高い地域においては、アレスター等の避雷装置を取り付け対処する。

5 地盤沈下対策

地盤沈下地帯および将来沈下が予想される地域に構造物を設ける場合には、将来沈下量を推定し設計する。

将来の沈下量は既往の実績，土質試験の結果，地下水位，構造物の重量などに基づいて算定する。

6 火災，爆発，油流出等の対策

消防法，高圧ガス保安法等に基づき設備ごとに所要の対策を講ずる。

- (1) 防災管理者，副防災管理者の選任および防災規程作成による管理体制の確立
- (2) 自衛消防組織，共同防災組織による化学消防車，油回収船，オイルフェンス展張船など防災資機材等の設置およびこれに必要な防災要員の配置
- (3) 連絡通報体制その他防災体制の確立

7 土砂崩れ対策

土砂崩れ対策は，地形，地質などを考慮して，状況により，よう壁，石積み，排水溝などの対策を実施する。

また，災害期前後には，巡視点検の強化，社外モニターの活用などにより被害の未然防止に努める。

なお，土砂採取，土地造成などの人為的誘因による土砂崩れを防止するため，平素から関係業者へのPRを徹底する。

8 地震対策

(1) 火力発電設備

機器の耐震は，発電所設備の重要度，その地域で予想される地震動などを勘案するほか，発電用火力設備に関する技術基準等に基づいて設計を行う。

建物については，建築基準法による耐震設計を行う。

(2) 送電設備

架空電線路……電気設備の技術基準に規定されている風圧荷重が地震動による荷重を上回るため，同基準に基づき設計を行う。

地中電線路……終端接続箱，給油装置については，「変電所等における電気設備の耐震対策指針」に基づき設計を行う。

洞道は，土木学会「トンネル標準示方書」等に基づき設計を行う。

また，地盤条件に応じて，可とう性のある継手や管路を採用するなど耐震性を配慮した設計とする。

(3) 変電設備

機器の耐震設計は，変電所設備の重要度，その地域で予想される地震動などを勘案するほか，「変電所等における電気設備の耐震対策指針」により行う。

建物については，建築基準法による耐震設計を行う。

(4) 配電設備

- a 架空配電線路……電気設備の技術基準に規定されている風圧荷重が地震動による荷重を上回るため、同基準に基づき設計を行う。
- b 地中配電線路……地盤条件に応じて、可とう性のある継手や管路を採用するなど耐震性を配慮した設計とする。

(5) 通信設備

屋内設置装置については、構造物の設置階を考慮した設計とする。

(1)～(5)について、地震動による液状化に対しては、機能に重大な支障が生じないよう必要に応じて設計する。

9 津波対策

(1) 火力発電設備

機器の耐震耐浪化は、発電所設備の重要度、その地域で予想される地震動・津波浸水想定等を勘案するほか、発電用火力設備に関する技術基準等に基づいて耐震設計や耐浪化の検討を行う。

建物については、建築基準法による耐震設計や耐浪化の検討を行う。

(2) 送電設備

架空送電線路は鉄塔下部、地中送電線路は変電所等の地上機器、それぞれへの津波漂流物の激突による被害が主である。想定しうる最大クラスの津波に対して被害を防ぐような設備とすることは現実的でないことから、設備の被害が電力の供給に与える程度を考慮し、代替性または多重性などにより津波の影響の軽減対策を行う。

(3) 変電設備

変電所設備の重要度、その地域で予想される津波浸水想定等を勘案するほか、変電所設備に関する技術基準等に基づいて耐浪化の検討を行う。建物については、建築基準法による耐震設計や耐浪化の検討を行う。

(4) 配電設備

地域の防災計画、浸水後の需要の有無等との整合を図り、地域と協調して、被害軽減および復旧を容易とする設備形成を考慮した設計とする。

(5) 通信設備

屋内に設置される装置については、構造物の設置階を考慮した設計とする。

第5節 防災業務施設および設備の整備

1 観測、予報施設および設備

局地的気象の観測を行うことにより、ラジオ、テレビ等の気象情報を補完して万全の災害対策を図るため、必要に応じ次の諸施設および設備を強化、整備する。

- (1) 風向および風速の観測施設ならびに設備
- (2) 潮位、波高等の観測施設および設備

2 通信連絡施設および設備

災害時の情報連絡，指示，報告等のため，必要に応じ次の諸施設および設備の強化，整備を図る。

(1) 無線伝送設備

- a マイクロ波無線等の固定無線施設および設備
- b 移動無線設備
- c 衛星通信設備

(2) 有線伝送設備

- a 通信ケーブル
- b 電力線搬送設備
- c 通信線搬送設備
- d 光搬送設備

(3) 交換設備

(4) 通信用電源設備

3 非常用電源に関する施設および設備

本店および支店等は，長時間停電に備え，非常災害対策活動に必要な通信設備，照明等の非常用電源を確保する。

4 コンピュータシステムに関する施設および設備

コンピュータシステムについては，耐震性の確保を図るとともに，重要データファイルの多重化や分散保管などのバックアップ態勢の整備を図る。

5 水防，消防に関する施設および設備等

被害の軽減を図るため，法に基づき次の水防および消防に関する施設および設備の整備を図る。

(1) 水防関係

- a 防水壁，防水扉などの浸水対策施設
- b 排水用のポンプ設備
- c 各種舟艇および車両等のエンジン設備
- d 警報用設備

(2) 消防関係

- a 燃料タンク消火設備，燃料タンク冷却用散水設備
- b 消火栓，消火用屋外給水設備，燃料タンク水幕設備
- c 各種消火器具および消火剤
- d 火災報知器，非常通報設備等の通信施設および設備

6 石油等の流出による災害を防止する施設および設備等

被害の軽減を図るため，法に基づき次の施設および設備を整備する。

- (1) 防油堤，流出油等防止堤，オイルフェンス展張船，ガス検知器，漏油検知器
- (2) 油回収船
- (3) オイルフェンス，油処理剤，油吸着材等資機材

7 その他災害復旧用施設および設備

電気設備の災害復旧を円滑に行うために、必要に応じ移動用発電機設備等を整備する。

第6節 災害対策用資機材等の確保および整備

1 災害対策用資機材等の確保

本店および支店等は災害に備え、平常時から復旧用資材、工具、消耗品等の確保に努める。

2 災害対策用資機材等の輸送

本店および支店等は、災害対策用資機材等の輸送計画を樹立しておくとともに、車両、舟艇、ヘリコプター等の輸送力の確保に努める。

3 災害対策用資機材等の整備点検

災害対策用資機材等は、常にその数量を把握しておくとともに、入念な整備点検を行い非常事態に備える。

4 災害対策用資機材等の広域運営

本店は、災害対策用資機材等の保有を効率的にするとともに、災害時の不足資機材の調達を迅速、容易にするため、復旧用資機材の規格の統一を電力会社間で進めるほか、他電力会社、電源開発株式会社、電力広域的運営推進機関等と災害対策用資機材の相互融通のための体制を整えておく。

5 食糧、医療、医薬品等生活必需品の備蓄

本店および支店等は、食糧、医療、医薬品等の確保に努める。

6 災害対策用資機材等の仮置場

災害対策用資機材等の仮置場について、非常事態下の借用交渉の難航が予想されるため、予め公共用地等の候補地について、地方防災会議の協力を得て、非常事態下の用地確保の円滑化を図る。

第7節 電気事故の防止

1 電気工作物の巡視、点検、調査等

電気工作物を常に法令に定める技術基準に適合するように保持し、更に事故の未然防止を図るため、定期的に電気工作物の巡視点検（災害発生のおそれがある場合には特別の巡視）ならびに自家用のお客さまを除く一般のお客さまの電気工作物の調査等を行い、感電事故の防止を図るほか、漏電等により出火にいたる原因の早期発見とその改修に努める。

2 広報活動

(1) 電気事故防止広報

災害による断線，電柱の倒壊，折損等による公衆感電事故や電気火災を未然に防止するため，一般公衆に対し次の事項を中心に広報活動を行う。

- a 無断昇柱，無断工事をしないこと
- b 電柱の倒壊，折損および電線の断線，垂下等設備の異常を発見した場合は，速やかに当社コールセンターに通報すること。
- c 断線，垂下している電線には絶対触らないこと。
- d 浸水，雨漏りなどにより冠水した屋内配線，電気器具等は危険なため使用しないこと
- e 屋外に避難するときは，安全器またはブレーカーを必ず切ること。
- f 電気器具を使用するときは，ガス漏れのないことや器具の安全を確認すること。
- g その他事故防止のため留意すべき事項。

(2) 電気事故防止広報の方法

電気事故防止広報については，常日ごろからテレビ，ラジオ，新聞等の報道機関を利用するほか，ホームページ，パンフレット，チラシ等により認識を深める。

(3) 停電関連

病院等重要施設については，災害による長時間停電に起因する二次災害を未然に防止するため，自家発電設備の設置を要請する。

第8節 津波からの避難

地震が発生した場合において，津波により避難が必要となることが想定される地区（過去の津波被害の履歴や国・地方公共団体が作成したハザードマップ等から地方公共団体が設定する地区をいう。以下「避難対象地区」という。）の事業所においては，避難場所，避難経路，避難方法を定め，津波が襲来した場合の備えに万全を期するよう努める。

津波警報が発表された場合は，直ちに安全な場所に避難することを原則とし，津波注意報が発表された場合は必要に応じて避難する。なお，津波に関する情報を把握し津波到着までに時間的余裕があると認められる場合には，避難に要する時間を十分確保したうえで，第3章第7節に定める必要な措置を講じる。

第3章 災害応急対策に関する事項

第1節 通報，連絡

1 通報，連絡の経路

通報，連絡の経路は，別表3のとおりとする。

2 通報，連絡の方法

通報，連絡は，本編第2章第5節第2項「通信連絡施設および設備」に示す施設，設備および加入電話等を使用して行うこととする。

第2節 災害時における情報の収集，連絡

1 情報の収集，報告

災害が発生した場合は，対策組織の長は次に掲げる各号の情報を迅速，的確に把握し，速やかに上位対策組織に報告する。

(1) 一般情報

- a 気象，地象情報
- b 一般被害情報

一般公衆の家屋被害情報および人身災害発生情報ならびに電力施設等を除く水道，ガス，交通，通信，放送，道路，橋梁等の公共施設を始めとする当該管内全般の被害情報

- c 対外対応状況（地方自治体の災害対策本部，官公署，報道機関，お客さま等への対応状況）
- d その他災害に関する情報（交通状況等）

(2) 当社被害情報

- a 電力施設等の被害状況および復旧状況
- b 停電による主な影響状況
- c 復旧資材，応援，食糧等に関する事項
- d 従業員の被災状況
- e その他災害に関する情報

2 情報の集約

上位対策組織は，災害発生後直ちに下位対策組織に対して報告を行うよう要請し，相互に緊密な情報連絡を行うものとする。また，下位対策組織からの被害情報等の報告および独自に国，地方自治体等から収集した情報を集約し，総合的被害状況の早期把握に努める。

集約した情報については上位及び下位組織の各組織内に迅速に伝達し情報の共有化に努める。

3 連絡手段の多重化

災害時の連絡手段を確保するために，携帯電話，衛星携帯電話等の情報連絡手

段の多重化に努める。

4 通話制限

- (1) 災害時の保安通信回線（無線・有線）を確保するため、対策組織の長は必要と認めたときは通話制限その他必要な措置を講ずる。
- (2) 非常態勢の発令前であっても保安通信回線を確保する上で必要と認めたときは、本店にあつては総務部長、支店等にあつては、その長の判断により通話制限その他必要な措置を講ずる。

第3節 災害時における広報

1 広報活動

災害の発生が予想される場合、または災害が発生した場合は、停電による社会不安の除去のため、電力施設被害状況および復旧状況についての広報を行う。また公衆感電事故、電気火災を防止するため本編第2章第7節第2項に定める広報活動を行う。

2 広報の方法

広報については、テレビ、ラジオ、新聞等の報道機関およびホームページを通じて行うほか、広報車等により直接当該地域へ周知する。

第4節 要員の確保

1 要員の確保

- (1) 夜間、休日に災害発生のおそれがある場合は、あらかじめ定められた各対策要員は、気象、地象情報その他の情報に留意し、非常態勢の発令に備える。
- (2) 非常態勢が発令された場合は、対策要員は速やかに所属する対策組織に出動する。なお、供給区域内において震度6弱以上の地震が発生し、自動的に非常態勢に入る場合は、社員は呼集を待つことなく、あらかじめ定められた基準に基づき所属事業所に参集する。
- (3) 交通途絶等により所属する対策組織等に出動できない社員は、最寄りの事業所に出動し、所属する対策組織等に連絡の上、当該事業所において災害対策活動に従事する。

2 復旧要員の広域運営

他電力会社、電源開発株式会社、電力広域的運営推進機関等と復旧要員の相互応援のための体制を整えておくとともに、復旧要員の応援を必要とする事態が予想され、または、発生したときは応援の要請を行う。

3 社内応援

供給支障の早期復旧のため、必要に応じ本島・離島間で応援要員を派遣する。

第5節 災害時における復旧資材の確保

1 調達

対策組織の長は、予備品、貯蔵品等の在庫量を確認し、調達を必要とする資材は、次のいずれかの方法により可及的速やかに確保する。

- (1) 現地調達
- (2) 対策組織相互の流用
- (3) 他電力会社等からの融通

2 輸送

災害対策用の資機材の輸送は、原則としてあらかじめ調達契約している請負会社の車両・舟艇、ヘリコプター等により行う。

3 復旧資材置場等の確保

災害時において、復旧資材置場および仮設用用地が緊急に必要となり、この確保が困難と思われる場合は、当該地方自治体の災害対策本部に依頼して、この迅速な確保を図る。

第6節 災害時における危険予防措置

電力需要の実態に鑑み、災害時においても原則として供給を継続するが、警察・消防機関等から要請があった場合には、対策組織の長は送電停止等適切な危険予防措置を講ずる。

第7節 地震発生時の津波襲来に備えた措置

1 津波警報が発表された場合、発電所等においては、従業員および作業員の安全確保を図るため避難に要する時間を十分確保したうえで、次に掲げる各項の措置を講ずる。また、津波注意報が発表された場合は必要に応じて措置を講ずる。

- (1) 安全措置
 - a 高圧ガス、危険物、燃料油関係漏洩防止措置
 - b 津波・高潮対策用設備(防潮扉など)の閉鎖
 - c 必要に応じ作業用電力、エンジン類を停止する。
 - d 火気使用の禁止
- (2) 特別巡視・特別点検
 - a 高圧ガス、危険物、燃料油関係漏洩防止設備(防油堤など)の巡視
 - b 非常用電源設備の巡視点検
 - c 消防用設備等の巡視点検
 - d クレーン等移動、転倒するおそれのある設備の固定状況点検

2 津波警報が発表された場合は、避難対象地区の仕掛け工事および作業中の電力設備においては、原則として工事および作業を中断するとともに、従業員および作業員の安全確保を図るため避難に要する時間を十分確保したうえで、本節1(1)・(2)に準じた措置を講じる。また、津波注意報が発表された場合は必要に応じて措置を講ずる。

3 津波から円滑な避難誘導，安全広報

(1) 社外者の避難誘導

津波による影響のおそれのある発電所等への見学，訪問者等に対して，避難方法の徹底を図る等の確かな安全措置を講ずる。

(2) 安全広報

テレビ，ラジオ等の報道機関およびホームページを通じて，火災等の二次災害を防止するため，お客さまによるブレーカー開放等の安全措置に関する広報を行い，円滑な避難の確保を図る。

第8節 災害時における自衛隊の派遣要請

被害が極めて大きく，管内の工事力や輸送力に余力のない場合または工事力を動員しても，なお応援を必要とすると判断される場合には，対策組織の長は自衛隊法に基づき県知事に対して自衛隊の派遣を要請する。

第9節 災害時における応急工事

1 応急工事の基本方針

災害に伴う応急工事については，恒久的復旧工事との関連ならびに情勢の緊急度を勘案して，二次災害の防止に配慮しつつ，迅速，適切に実施する。

2 応急工事基準

災害時における具体的応急工事については，次の基準により実施する。

(1) 発電設備

共通機器，流用可能備品，貯蔵品を活用した応急復旧措置を行う。

(2) 送電設備

ヘリコプター，車両等の機動力の活用により仮復旧の標準工法に基づき迅速に行う。

(3) 変電設備

機器損壊事故に対し系統の一部変更または移動用変圧器等の活用による応急措置で対処する。

(4) 配電設備

配電部門の業務要領に基づき迅速確実な応急復旧を行う。

(5) 通信設備

可搬型電源，衛星通信設備(可搬型)，移動無線機等の活用により通信連絡を確保する。

3 災害時における安全衛生

作業は、通常作業に比し、悪条件のもとで行われるので安全衛生については、十分配慮して実施する。

第4章 災害復旧に関する事項

第1節 復旧計画

1 対策組織は各設備ごとに被害状況を把握し，次に掲げる各号の事項を明らかにした復旧計画を立てると同時に，上位対策組織に速やかに報告する。

- (1) 復旧応援要員の必要の有無
- (2) 復旧要員の配置状況
- (3) 復旧資材の調達
- (4) 復旧作業の日程
- (5) 仮復旧の完了見込み
- (6) 宿泊施設，食糧等の手配
- (7) その他必要な対策

2 上位対策組織は，前項の報告に基づき下位対策組織に対し，復旧対策について必要な指示を行う。

第2節 復旧順位

復旧計画の策定および実施にあたっては，次表に定める各設備の復旧順位によることを原則とするが，災害状況，各設備の被害状況，各設備の被害復旧の難易を勘案して，供給上，復旧効果の最も大きいものから復旧を行う。

設備名	復旧順位
発電設備	1 所内電源を確保できる発電所 2 系統に影響の大きい発電所 3 地域供給変電所を有する発電所 4 その他の発電所
送電設備	1 全回線送電不能の主要線路 2 全回線送電不能のその他の線路 3 一部回線送電不能の主要線路 4 一部回線送電不能のその他の線路
変電設備	1 主要幹線の復旧に関する送電用変電所 2 都心部に送配電する変電所 3 主要施設に配電する配電用変電所 (この場合，主要施設とは配電設備に記載されている施設をいう。)
配電設備	1 病院，交通，通信，報道機関，水道，ガス，官公庁等の公共機関，避難場所，その他重要施設への供給回路 2 その他の回線
通信設備	1 給電指令回線，制御，監視および保護回線 2 保安用回線

第3編 南海トラフ地震防災対策推進計画

第1章 防災体制の確立

第1節 防災体制

第2編 一般防災業務計画 第1章 第1節に準ずる。

なお、南海トラフ地震臨時情報が発表された場合は、実情に応じて第2編 一般防災業務計画 第1章 第1節に準じた体制とする。

第2節 対策組織の運営

第2編 一般防災業務計画 第1章 第2節に準ずる。

第3節 社外機関との協調

第2編 一般防災業務計画 第1章 第3節に準ずる。

第2章 災害予防に関する事項

第1節 防災教育

第2編 一般防災業務計画 第2章 第1節に準ずる。

第2節 防災訓練

第2編 一般防災業務計画 第2章 第2節に準ずる。

第3節 マニュアル類の整備

第2編 一般防災業務計画 第2章 第3節に準ずる。

第4節 電力設備の災害予防措置に関する事項

第2編 一般防災業務計画 第2章 第4節に準ずる。

第5節 防災業務施設および設備の整備

第2編 一般防災業務計画 第2章 第5節に準ずる。

第6節 災害対策用資機材等の確保および整備

第2編 一般防災業務計画 第2章 第6節に準ずる。

第7節 電気事故の防止

第2編 一般防災業務計画 第2章 第7節に準ずる。

第8節 津波からの避難

第2編 一般防災業務計画 第2章 第8節に準ずる。

第3章 地震防災応急対策に関する事項

第1節 通報，連絡

第2編 一般防災業務計画 第3章 第1節に準ずる。

第2節 地震発生時における情報の収集，連絡

第2編 一般防災業務計画 第3章 第2節に準ずる。

第3節 地震発生時における広報

第2編 一般防災業務計画 第3章 第3節に準ずる。

第4節 要員の確保

第2編 一般防災業務計画 第3章 第4節に準ずる。

第5節 地震発生時における復旧資材の確保

第2編 一般防災業務計画 第3章 第5節に準ずる。

第6節 地震発生時における危険予防措置

第2編 一般防災業務計画 第3章 第6節に準ずる。

第7節 地震発生時の津波襲来に備えた措置

第2編 一般防災業務計画 第3章 第7節に準ずる。

第8節 地震発生時における自衛隊の派遣要請

第2編 一般防災業務計画 第3章 第8節に準ずる。

第9節 地震発生時における応急工事

第2編 一般防災業務計画 第3章 第9節に準ずる。

第4章 災害復旧に関する事項

第1節 復旧計画

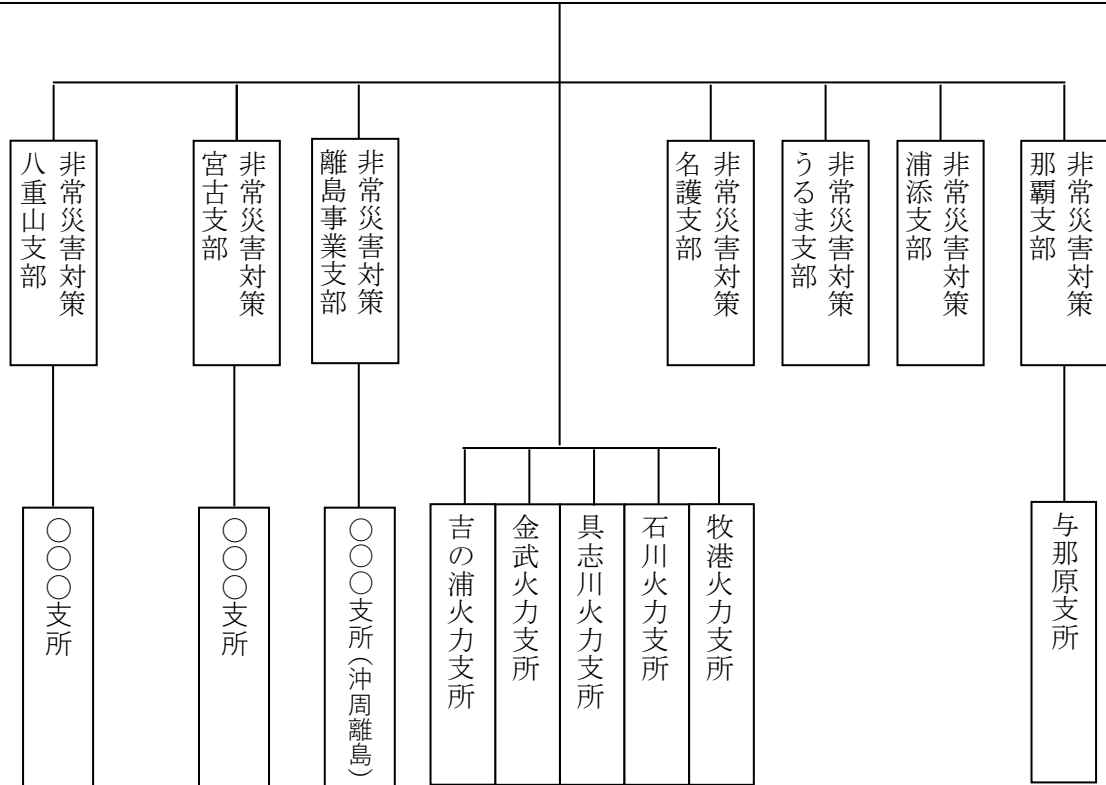
第2編 一般防災業務計画 第4章 第1節に準ずる。

第2節 復旧順位

第2編 一般防災業務計画 第4章 第2節に準ずる。

非常災害対策組織構成表

非常災害対策本部															
(本部)	<table style="width: 100%; border: none;"> <tr> <td style="width: 50%; padding: 2px;">本部長</td> <td style="width: 50%; padding: 2px;">社長</td> </tr> <tr> <td style="padding: 2px;">本部長代理</td> <td style="padding: 2px;">副社長</td> </tr> <tr> <td style="padding: 2px;">副本部長</td> <td style="padding: 2px;">防災担当取締役</td> </tr> <tr> <td style="padding: 2px;">委員</td> <td style="padding: 2px;">取締役</td> </tr> <tr> <td style="padding: 2px;">委員</td> <td style="padding: 2px;">執行役員</td> </tr> <tr> <td style="padding: 2px;">委員</td> <td style="padding: 2px;">部長</td> </tr> <tr> <td style="padding: 2px;">委員</td> <td style="padding: 2px;">参 与</td> </tr> </table>	本部長	社長	本部長代理	副社長	副本部長	防災担当取締役	委員	取締役	委員	執行役員	委員	部長	委員	参 与
本部長	社長														
本部長代理	副社長														
副本部長	防災担当取締役														
委員	取締役														
委員	執行役員														
委員	部長														
委員	参 与														
<table style="width: 100%; border: none;"> <tr> <td style="width: 50%; padding: 2px;">事務局 (事務局長: 防災室長)</td> <td style="width: 50%; padding: 2px;">情報システム班 (班長: 情報システム部長)</td> </tr> <tr> <td style="padding: 2px;">総務班 (班長: 総務部長)</td> <td style="padding: 2px;">研究開発班 (班長: 研究開発部長)</td> </tr> <tr> <td style="padding: 2px;">広報班 (班長: 広報G長)</td> <td style="padding: 2px;">配電班 (班長: 配電部長)</td> </tr> <tr> <td style="padding: 2px;">厚生班 (班長: 総務部部長[労務担当])</td> <td style="padding: 2px;">発電班 (班長: 発電部長)</td> </tr> <tr> <td style="padding: 2px;">資材班 (班長: 資材部長)</td> <td style="padding: 2px;">電力流通班(班長:電力流通部長)</td> </tr> <tr> <td style="padding: 2px;">問合せ対応班 (班長: 販売企画部長)</td> <td style="padding: 2px;">離島カンパニー班 (班長: 離島事業部長)</td> </tr> <tr> <td style="padding: 2px;">応援受入班 (班長: 配電部長(兼任))</td> <td></td> </tr> </table>		事務局 (事務局長: 防災室長)	情報システム班 (班長: 情報システム部長)	総務班 (班長: 総務部長)	研究開発班 (班長: 研究開発部長)	広報班 (班長: 広報G長)	配電班 (班長: 配電部長)	厚生班 (班長: 総務部部長[労務担当])	発電班 (班長: 発電部長)	資材班 (班長: 資材部長)	電力流通班(班長:電力流通部長)	問合せ対応班 (班長: 販売企画部長)	離島カンパニー班 (班長: 離島事業部長)	応援受入班 (班長: 配電部長(兼任))	
事務局 (事務局長: 防災室長)	情報システム班 (班長: 情報システム部長)														
総務班 (班長: 総務部長)	研究開発班 (班長: 研究開発部長)														
広報班 (班長: 広報G長)	配電班 (班長: 配電部長)														
厚生班 (班長: 総務部部長[労務担当])	発電班 (班長: 発電部長)														
資材班 (班長: 資材部長)	電力流通班(班長:電力流通部長)														
問合せ対応班 (班長: 販売企画部長)	離島カンパニー班 (班長: 離島事業部長)														
応援受入班 (班長: 配電部長(兼任))															



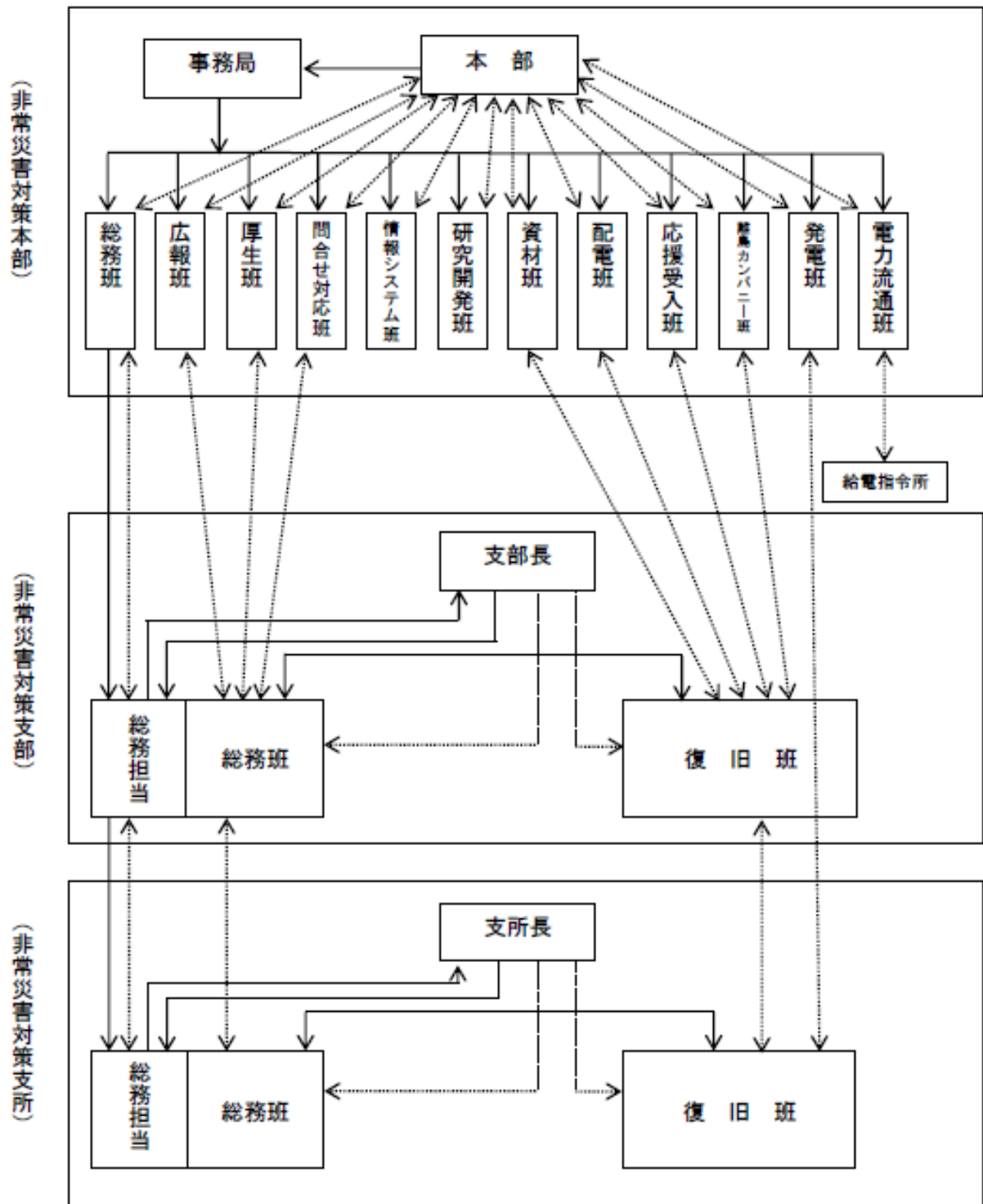
非常災害対策本部の組織構成および業務分掌

構 成	業 務 分 掌
事 務 局	①本部長指令の伝達および受理 ②非常災害対策本部組織の設置，運営 ③非常災害対策本部要員の呼集 ④警察，消防，自衛隊等の応援要請 ⑤動員人員の融通，調整，協議（各対策班で行う動員計画について調整を必要とする場合）
総 務 班	①非常災害対策本部の会場設営 ②非常災害対策会議の事務 ③一般災害情報，設備被害および復旧情報の収集，連絡 ④通信制限の発令・解除 ⑤各班の情報把握，本部内周知 ⑥業務設備の災害予防措置の実施 ⑦経営幹部等の出動支援の運用 ⑧官庁関係，電力広域的運営推進機関への報告・連絡
広 報 班	①記者会見場および控え室の設営 ②各報道機関からの取材対応 ③発表文・関係資料の作成と記者会見のセット ④マスコミを通じた電気事故防止，電気安全広報の実施 ⑤記録写真・ビデオ作成
厚 生 班	①食料，被服の調達 ②救急，救護，医療，防疫，衛生活動 ③宿泊施設，寝具の手配 ④厚生班関連設備の災害予防措置の実施 ⑤人身災害情報，厚生班関連設備の被害・復旧情報の収集，連絡 ⑥従業員・家族間の安否状況連絡の実施
資 材 班	①所要復旧資材の調達・輸送 ②社外機動力の調達 ③他電力会社等からの資材融通 ④燃料の調達
問合せ対応班	①公共施設，病院施設の被害状況把握および報告・連絡 ②お客さまからの照会・要望・苦情の対応および報告・連絡 ③非常災害対策支部等への指導，応援計画
情報システム班	①情報システム関連設備の被害，復旧情報の収集，連絡 ②同設備の復旧に対する所要応援員の把握，手配 ③同設備の所要復旧資機材の把握，手配 ④同設備の災害予防措置の実施 ⑤同設備の復旧計画の樹立ならびに復旧活動の実施
研究開発班	①研究開発関連設備の被害，復旧情報の収集，連絡 ②同設備の復旧に対する所要応援員の把握，手配 ③同設備の所要復旧資機材の把握，手配 ④同設備の災害予防措置の実施 ⑤同設備の復旧計画の樹立ならびに復旧活動の実施
配 電 班	①配電用施設（本島のみ）の被害，復旧情報の収集，連絡 ②同設備の復旧に対する所要応援員の把握，手配 ③同設備の所要復旧資機材の把握，手配 ④同設備の災害予防措置の実施 ⑤同設備の復旧計画の樹立ならびに復旧活動の実施

発電班	<ul style="list-style-type: none"> ①発電用施設（本島のみ）の被害，復旧情報の収集，連絡 ②同設備の復旧に対する所要応援員の把握，手配 ③同設備の所要復旧資機材の把握，手配 ④同設備の災害予防措置の実施 ⑤同設備の復旧計画の樹立ならびに復旧活動の実施
電力流通班	<ul style="list-style-type: none"> ①送変電施設（本島のみ）の被害，復旧情報の収集，連絡 ②同設備の復旧に対する所要応援要員の把握，手配 ③同設備の所要復旧資機材の把握，手配 ④同設備の電力系統運用状況の把握 ⑤同設備の電力系統の応急対策 ⑥同設備の災害予防措置の実施 ⑦同設備の復旧計画の樹立ならびに復旧活動実施
離島カンパニー班	<ul style="list-style-type: none"> ①離島設備の被害，復旧情報の収集，連絡 ②同設備の復旧に対する所要応援員の把握，手配 ③同設備の所要復旧資機材の把握，手配 ④同設備の災害予防措置の実施 ⑤同設備の復旧計画の樹立ならびに復旧活動の実施
応援受入班	<ul style="list-style-type: none"> ①他電力応援派遣要請・受入状況把握 ②受入拠点の確保・運営 ③他電力応援者への当社の被害状況，復旧方針等の伝達 ④他電力応援者へ復旧作業指示（高低圧発電機車設置、系統復旧作業等） ⑤他電力の発電機車(高低圧)活用時の燃料確保

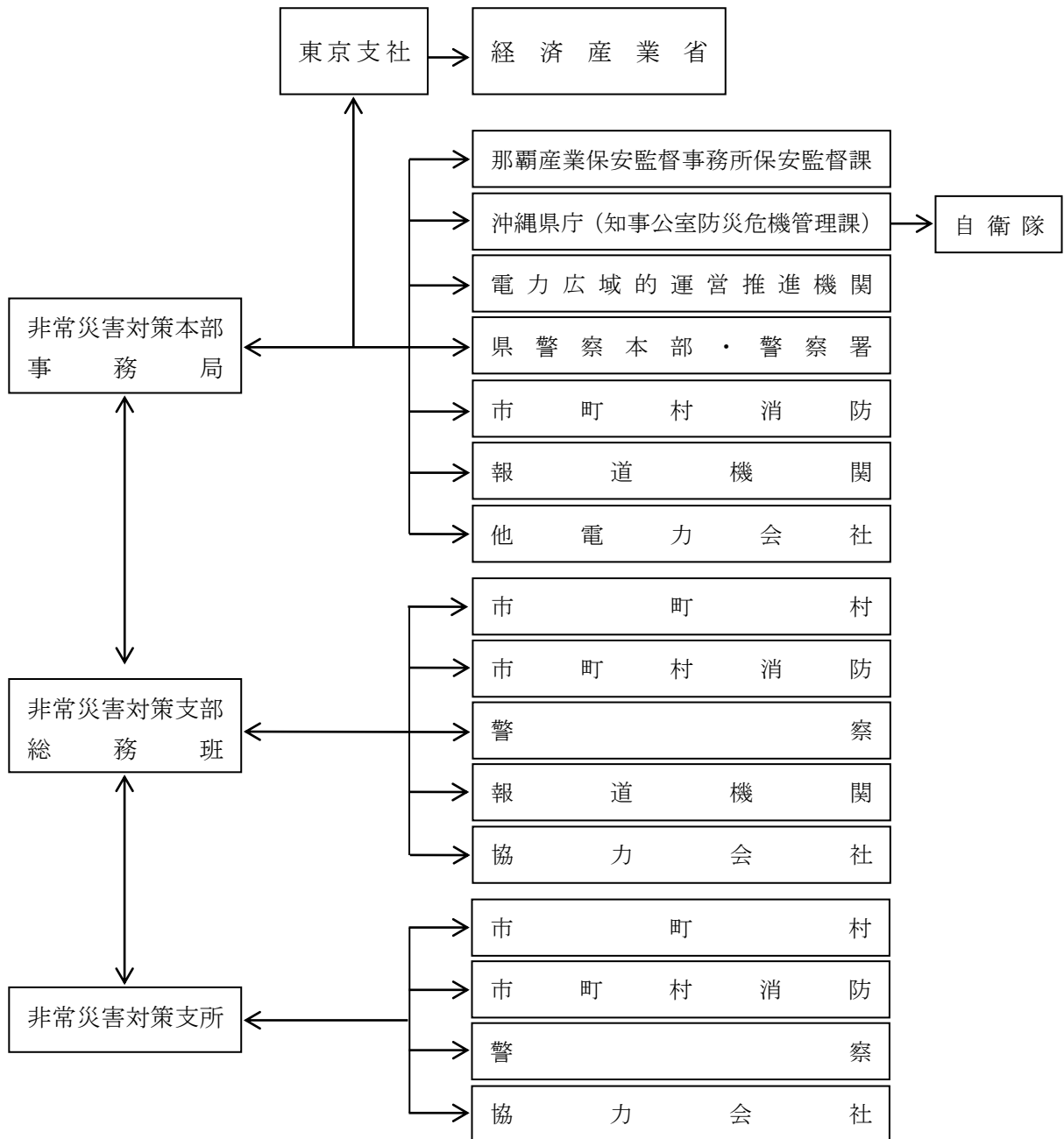
（注）支部，支所においては，要員の関係で設置できない班は，まとめて総務班，復旧班などとする。

指令伝達および情報連絡経路

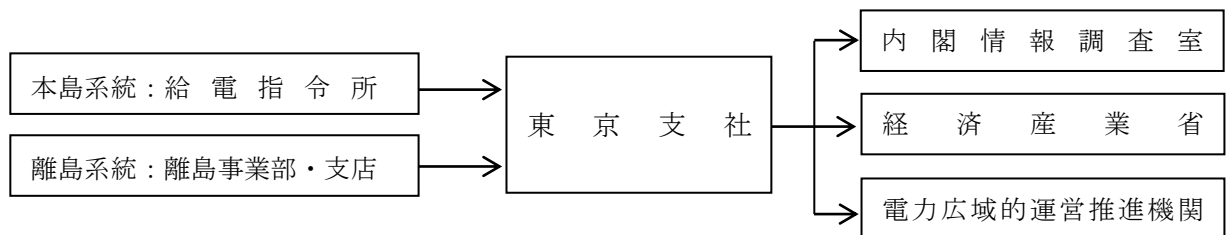


- (注) 1 実践は、本部指令の伝達経路を示す。
 2 点線は、各班の情報伝達経路を示す。

対策組織が設置された場合の情報連絡経路



大規模地震・大規模停電発生時の情報連絡経路



(注) 供給区域内において震度5弱以上の地震、または30万kW以上の負荷脱落が生じた場合に連絡する。