

平成 30 年度
電源Ⅱ 低速度需給バランス調整力募集要綱
(案)

平成 30 年 7 月
沖縄電力株式会社

目次

第1章	はじめに
第2章	注意事項
第3章	用語の定義
第4章	募集スケジュール
第5章	募集概要
第6章	契約申込み方法
第7章	契約条件
第8章	その他

第1章 はじめに

1. 平成28年4月以降のライセンス制導入に伴い、各事業者がそれぞれに課された責務を履行していくことが求められます。
2. 沖縄電力株式会社 送配電本部（以下「当社」という。）は、一般送配電事業者としての役割を果たしつつ、より経済的・効率的な需給運用を実現するために、主に実需給断面で需給バランス調整を実施するための調整力を確保するため、当社給電指令所からオンライン指令（簡易指令システムを用いたものを含む。）にて需給バランス調整が可能な調整力（以下「電源Ⅱ 〳 低速需給バランス調整力」という。）を募集いたします。
3. 電源Ⅱ 〳 低速需給バランス調整力募集要綱（以下「本要綱」という。）では、当社が募集する電源Ⅱ 〳 低速需給バランス調整力が満たすべき条件、契約方法等について説明いたします。また、契約後の権利義務関係等につきましては、募集に合わせて公表する電源Ⅱ 〳 低速需給バランス調整力契約書（ひな型）をご参照ください。
4. 本要綱にもとづき、電源Ⅱ 〳 低速需給バランス調整力契約を希望される事業者（以下「契約希望者」という。）は、本要綱に記載の作成方法のとおり、契約申込書および添付書類（以下「契約申込書類」という。）を作成し、提出してください。

第2章 注意事項

1. 一般注意事項

- (1) 当社は、経済的・効率的な需給運用に資する需給バランス調整力を効率的に確保するために、本要綱に定める募集条件等にもとづき、電源Ⅱ「低速需給バランス調整力を提供できる発電設備または負荷設備等（以下「設備等」という。）を募集いたします。
- (2) 契約希望者は契約申込書類を作成する際には、本要綱に記載の作成方法に準じて、不備や遺漏等がないよう十分注意のうえ、読みやすく分かりやすいものを作成してください。
- (3) 契約希望者は、本要綱に定める諸条件および募集に合わせて公表する電源Ⅱ「低速需給バランス調整力契約書（ひな型）の内容を全て承認のうえ、当社に契約申込書類を提出してください。
- (4) 電源Ⅱ「低速需給バランス調整力契約を締結する設備等（以下「契約設備等」という。）が発電設備である場合は、当社との間で当社託送供給等約款（以下「約款」という。）にもとづく発電量調整供給契約が締結されていることが必要です。また、契約設備等がDR（デマンドレスポンス）を活用したものである場合は、当社との間で当社約款にもとづく接続供給契約が締結されていることが必要です。なお、発電量調整供給契約の契約者または接続供給契約の契約者と電源Ⅱ「低速需給バランス調整力契約者とが同一であることは求めません。
- (5) 本要綱にもとづく電源Ⅱ「低速需給バランス調整力契約は、全て日本法に従って解釈され、法律上の効力が与えられるものいたします。
- (6) 契約希望者が契約申込書類に記載する会社名は、正式名称としてください。契約希望者の事業主体は、日本国において法人格を有するものいたします。
また、JV（ジョイント・ベンチャー）等のグループで申込みすることも可能といたします。この場合には、グループ各社が日本国において法人格を有するものとし、契約申込書類（様式2）において参加企業全ての会社名および所在地等を明らかにするとともに、当社との窓口となる代表企業を明示していただきます。なお、全参加企業が連帯してプロジェクトの全責任を負うものいたします。
- (7) 本要綱にもとづき、当社と電源Ⅱ「低速需給バランス調整力契約を締結した契約希望者（以下「契約者」という。）または当社が第三者と合併、会社分割または電源Ⅱ「低速需給バランス調整力契約に関係のある部分を第三者へ譲渡するときは、あらかじめ相手方の承認を受けるものいたします。
- (8) 契約申込みに伴って発生する諸費用（本契約申込みに係る費用、契約申込書類作成に要する費用、契約協議に要する費用等。）は、全て契約希望者で負担していただきます。

(9) 契約申込書類は全て日本語で作成してください。また、契約申込書類で使用する通貨については円貨を使用してください。レターや証明書等で原文が外国語である場合は、必ず原文を提出するとともに和訳を正式な書面として提出してください。

2. 守秘義務

契約希望者および当社は、契約に関わる協議等を通じて知り得た相手方の機密を第三者に漏らしてはならず、また自己の役員または従業員が相手方の機密を漏らさないようにしなければなりません。

3. 問合せ先

本要綱の内容に関し、個別の質問がある場合は、下記の当社ホームページ『お問合せ専用 e-mail アドレス』より受け付けいたします。

お問合せ専用 e-mail アドレス：後日掲載

第3章 用語の定義

1. 設備等の分類

用語	定義
電源Ⅰ	当社があらかじめ確保する、専用線オンライン指令（簡易指令システムを用いたものを除く。）で調整できる契約設備等をいいます。
電源Ⅱ	当社から専用線オンライン指令（簡易指令システムを用いたものを除く。）で調整ができる契約設備等（電源Ⅰを除く。）をいい、GC以降余力がある場合に当社が周波数調整・需給バランス調整のために利用することが可能なものをいいます。
電源Ⅲ	当社からの指令で調整ができない設備等をいいます。（給電指令時を除く。）
電源Ⅰ周波数調整力	当社があらかじめ確保する、専用線オンライン指令（簡易指令システムを用いたものを除く。）で調整できる設備等の調整力をいいます。なお、常時の周波数調整に用いるため、周波数調整機能の具備を必須といたします。
電源Ⅰ需給バランス調整力	当社があらかじめ確保する、専用線オンライン指令（簡易指令システムを用いたものを除く。）で調整できる設備等の調整力をいいます。なお、常時の周波数制御には用いず、需給バランス調整対応の調整力のため、周波数調整機能の具備は必須としないものといたします。
電源Ⅱ周波数調整力	当社から専用線オンライン指令（簡易指令システムを用いたものを除く。）での調整ができる設備等（電源Ⅰを除く。）の調整力をいい、GC以降余力がある場合に当社が周波数調整のために利用することが可能なものをいいます。
電源Ⅱ需給バランス調整力	当社から専用線オンライン指令（簡易指令システムを用いたものを除く。）での調整ができる設備等（電源Ⅰを除く。）の調整力をいい、GC以降余力がある場合に当社が需給バランス調整のために利用することが可能なものをいいます。
電源Ⅱ ^レ 低速需給バランス調整力	オンライン指令（簡易指令システムを用いたものを含む。）で上げまたは下げ調整できる設備等（周波数制御機能の具備は必須としない。）の調整力をいいます。
DR	需要者側で消費電力量を調整することにより、需給バランスを保つ仕組みをいいます。 (DR : Demand Response の略)
アグリゲーター	複数の DR 可能な需要家を集約し、それらを統合的に制御することにより、一般送配電事業者調整力を提供する事業者をいいます。

2. 契約・料金関連

用語	定義
電源Ⅰ周波数調整力契約	当社が別途定める電源Ⅰ周波数調整力募集要綱にもとづき、周波数調整を実施することを目的とした調整力を供出していただく取決めを締結する契約をいいます。
電源Ⅰ周波数調整力契約電力	電源Ⅰ周波数調整力を供出していただく契約設備等との契約キロワットで、5分以内に応動可能な出力幅で契約上使用できる最大値をいいます。なお、DRを活用した負荷設備等の場合は、当社約款における損失率を考慮したものといたします。
電源Ⅰ需給バランス調整力契約	当社が別途定める電源Ⅰ需給バランス調整力募集要綱にもとづき、需給バランス調整を実施することを目的とした調整力を供出していただく取決めを締結する契約をいいます。
電源Ⅰ需給バランス調整力契約電力	電源Ⅰ需給バランス調整力を供出していただく契約設備等との契約キロワットで、30分以内に応動可能な出力幅で契約上使用できる最大値をいいます。なお、DRを活用した負荷設備等の場合は、当社約款における損失率を考慮したものといたします。
電源Ⅱ周波数調整力契約	当社が別途定める電源Ⅱ周波数調整力募集要綱にもとづき、供給区域（離島を除く。）の周波数調整のために調整力として活用することを目的とし、当社から専用線オンライン指令（簡易指令システムを用いたものを除く。）にて周波数調整が可能な設備等について締結する契約をいいます。
電源Ⅱ需給バランス調整力契約	当社が別途定める電源Ⅱ需給バランス調整力募集要綱にもとづき、供給区域（離島を除く。）の需給バランス調整のために調整力として活用することを目的とし、当社から専用線オンライン指令（簡易指令システムを用いたものを除く。）にて需給バランス調整が可能な設備等について締結する契約をいいます。
電源Ⅱ「低速需給バランス調整力契約	本要綱に基づき、供給区域（離島を除く。）の経済的・効率的な需給バランス調整のために調整力として活用することを目的とし、当社からオンライン指令（簡易指令システムを用いたものを含む。）にて需給バランス調整が可能な設備等と締結する契約をいいます。
従量料金	当社給電指令所の指令により、契約設備等が起動・運転または需要抑制を行ない、キロワット時を供出するために要した費用への対価をいいます。

用語	定義
申出単価	従量料金を算定する際に利用する単価をいい、燃料費等の情勢を反映するため、契約者から原則として毎週提出していただきます。当社指令の種類に準じて、以下の4つの単価があります。 上げ調整単価（V1）、下げ調整単価（V2）
上げ調整単価（V1）	当社給電指令所が契約設備等に対して、出力増指令したことにより増加した電力量に乗じて当社が支払う1キロワット時あたりの単価をいいます。
下げ調整単価（V2）	当社給電指令所が契約設備等に対して、出力減指令したことにより減少した電力量に乗じて当社が受け取る1キロワット時あたりの単価をいいます。
調整力ベースライン	DRを実施する際、その出力増減幅の基準となる負荷消費電力または一定期間の負荷消費電力量をいい、当社約款における損失率を考慮したものとしています。

3. 設備等の機能

用語	定義
専用線オンライン指令（オンライン指令）	当社が供給区域（離島を除く。）の周波数制御・需給バランス調整を行うため、当社給電指令所から、専用線を用いた通信伝送ルートを通じて、直接的に周波数制御・需給バランス調整機能を具備した契約設備等へ運転（出力増減）を指令することをいいます。 なお、当社給電指令所～契約設備等の間に通信設備等が必要となります。 また、本要綱においては、別途指定する、「簡易指令システム」における指令についても、専用線オンライン指令に準じて取扱うことができることとし、“オンライン指令（簡易指令システムを用いたものを含む。）”と表記します。
系統連系技術要件	当社が維持・運用する電力系統に接続する電源等に求める技術的な要件であり、当社約款の別冊にて規定いたします。
周波数調整機能	契約設備等が接続する電力系統の周波数制御・需給バランス調整を目的とし、契約設備等の出力を調整させるために必要な機能をいいます。
需給バランス調整機能	契約設備等が接続する電力系統の需給バランス調整を目的とし、契約設備等の出力を調整させるために必要な機能をいいます。

第4章 募集スケジュール

1. 平成30年度における、契約申込者との電源Ⅱ「低速需給バランス調整力契約締結までの予定スケジュールは以下のとおりです。ただし、スケジュールが変更となる場合もあります。



日程	ステップ	説明
7/2～ 7/31	①募集要綱（案）の公表および意見募集	次年度分の需給バランス調整力を調達するための「電源Ⅱ「低速需給バランス調整力募集要綱（案）」を策定し、募集内容を公表するとともに、本要綱（案）の仕様等について、意見募集を行います。 契約申込みをご検討の方は、本要綱（案）を参照のうえ、各項目に対するご意見がございましたら、理由と併せて7月31日までに『意見提出専用 e-mail アドレス』より意見を提出してください。
8/1～ 8/31	②募集要綱の確定	意見募集でいただいた意見や関係機関の検討状況等を踏まえ本要綱を確定いたします。
9/3～	③契約申込み受付開始および契約協議	電源Ⅱ「低速需給バランス調整力」の契約申込みの受付を開始し、契約協議を実施いたします。契約希望者は、本要綱に記載のとおり契約申込書類を作成し、提出してください。 なお、契約申込みは随時受付いたします。

第5章 募集概要

1. 募集内容および電源Ⅱ「低速需給バランス調整力が満たすべき要件は以下のとおりといたします。

(1) 募集容量

—

募集容量は設けておりません。契約申込みを受け付けた設備等のうち、本要綱で規定する要件を満たす設備等全てと契約協議を行いません。

(2) 電源Ⅱ「低速需給バランス調整力提供期間

原則、1年間

イ 電源Ⅱ「低速需給バランス調整力の提供期間は、原則として、平成31年4月1日から1年間といたしますが、提供期間満了の3ヶ月前までに契約解除の申し出がない場合は、提供期間満了後も1年ごとに同一条件で継続されるものとし、その後も同様といたします。

ロ 平成31年4月1日以降に提供開始となる場合の提供期間は、提供開始日から当該年度末（3月31日）までとし、提供期間満了の3ヶ月前までに契約解除の申し出がない場合は、提供期間満了後も1年ごとに同一条件で継続されるものとし、その後も同様といたします。

ハ 上記イ、ロにおける提供開始日については、契約申込みいただいた日程等を踏まえ、定めることといたします。

(3) 対象設備等

当社の系統に連系するオンライン指令（簡易指令システムを用いたものを含む。）で出力調整可能な設備等

イ 当社の系統（離島を除く。）に連系する設備等で、当社給電指令所からオンライン指令（簡易指令システムを用いたものを含む。）により出力調整可能な火力発電設備およびDR事業者等といたします。

ロ 契約申込み時点で営業運転を開始していない設備等、および当社給電指令所とオンライン信号（簡易指令システムを用いたものを含む。）の送受信を開始していない設備等の場合、提供開始時までに設備等の試運転や必要な試験を完了していることが必要です。また、計量器の設置・取替等の工事が必要な場合、提供開始時までに必要な工事・試験を完了していることが必要です。

(4) 出力調整幅

0.1万kW以上

イ 当社給電指令所からのオンライン指令（簡易指令システムを用いたものを含む。）により、1時間未満で出力調整可能であり、上げ、または、下げの量が、0.1万kW以上（上げと下げの両方に応じていただける場合、その大きい方を指すものとします。）であることが必要です。よって、最低申込量は0.1万kW（1kW単位）となります。

(5) 契約単位

原則、発電機単位

イ 契約は、原則として発電機単位といたします。ただし、DR を実施可能な需要者を集約し、各需要者の需要抑制を実施することにより、電力の提供を行なう場合は、複数の需要者をまとめて 1 契約単位といたします。

ロ 複数の契約申込みが同一の設備等を重複して用い、当該設備から供出されるそれらの供出電力 (kW) の合計値が、当該設備の設備容量を超過して契約申込みしていることが判明した場合、当該設備等を用いた全契約申込みに対し、当該設備等を契約申込内容の内訳として勘案しないことといたします。

ハ 契約に際して計量器の設置・取替が必要になる場合があり、その場合の計量器の設置・取替に係る費用は、契約希望者の負担といたします。また、契約希望者が計量単位の集約を希望される場合は、別途協議させていただきます。

2. 当社給電指令所からのオンライン指令（簡易指令システムを用いたものを含む。）で制御可能とするために必要な設備要件は、原則として以下のとおりといたします。

(1) 専用線オンライン（簡易指令システムを用いたものを除く。）での契約申込みの場合

契約設備等については、需給バランス調整機能に必要な信号を受信する機能および、必要な信号を送信する機能を具備していただきます。なお、通信方式に関しては、当社が指定する方式を採用していただきます。

イ 受信信号

i 調整実施

・調整実施指令信号

当社からの発電等出力増指令（または契約に応じて減）を受信していただきます。

ロ 送信信号

i 調整実施了解

・調整実施了解信号

※当社からの受信信号に対する打ち返しとし、当社からの信号受信から調整実施までに相応の時間がある設備等については、調整実施了解の旨（以降、調整準備を行ない、別途当社と取り決めた時間（本章第 3 項 (1) イ ii にもとづくもの）経過後に調整を行なう旨。）を、また、当社からの信号受信から遅滞なく調整実施可能な設備等については、調整完了の旨（当該遮断器の開閉 (SV) 情報や当該負荷等への潮流 (TM) 情報でも可といたしますが、詳細は別途協議いたします。）を、それぞれ通知いただくものといたします。

なお、当該機能については、電力制御システムに該当するため、情報セキュリティ対策として「電力制御システムセキュリティガイドライン」（JESC Z0004(2016)）へ準ずる必要があります。加えて、当社の電力制御システムに接続することになるため、原則として、当社が定めるセキュリティ要件に従っていただきます。

(2) 簡易指令システムを用いたオンラインでの契約申込の場合

契約申込みいただく設備等については、需給バランス調整機能に必要な信号を受信する機能およ

び、必要な信号を送信する機能を具備していただきます。

イ 受信信号

i 調整実施

・調整実施指令信号

当社からの発電等出力増（または契約に応じて減）指令を受信していただきます。

・調整実施指令変更信号

当社からの発電等出力増（または契約に応じて減）指令変更を受信していただきます。

・調整実施取消信号

当社からの発電等出力増（または契約に応じて減）指令取消を受信していただきます。

ロ 送信信号

i 調整実施可否

・調整実施可否信号

※当社からの調整実施信号に対する打ち返しとし、調整実施可否を通知していただきます。

なお、当該機能について、事業者は電力システムのセキュリティ設計に準拠、連携した対策が必要となるため、経済産業省および独立行政法人情報処理推進機構[IPA]が定める「エネルギー・リソース・アグリゲーション・ビジネスに関するサイバーセキュリティガイドライン」の最新版（11月29日現在 Ver1.1）のセキュリティ要件に準拠した対策が必要となります。

通信仕様については、OpenADR 2.0b に準拠いたします。

OpenADR 2.0 Profile Specification B Profile (Rev1.0) およびデマンドレスポンス・インタフェース仕様書第 1.1 版を参照してください。

ただし、電力系統への影響を考慮し、アグリゲーターが束ねるリソースは上限値を設定させていただく必要があります。詳細については別途協議させていただきます。

3. 電源Ⅱ「低速需給バランス調整力が満たすべき運用要件等は原則として以下のとおりといたします。

(1) 運用要件

イ 需給運用への参加および運用要件の遵守

i 当社の求めに応じて契約設備等の発電計画値等（DR を活用する契約者の場合は、需要者ごとの内訳を含む。）や発電等可能電力、発電等可能電力量、その他運用制約等を提出していただきます。

ii GC（ゲートクローズ）後、当社が電源Ⅱ「低速需給バランス調整力の提供を求め、契約者が当社の指令に応じることが可能な場合、その指令に応諾し、特別な事情がある場合を除いて、応諾内容について応じていただきます。ただし、専用線オンライン（簡易指令システムを用いたものを除く。）で契約申込みいただいている契約電源等については、上記 i において発電等可能としている期間においては、応諾がなされているものとみなします。

iii また、当社が電源Ⅱ「低速需給バランス調整力を必要とする場合は、GC 前であっても指令をすることがあります。この場合でも、当社約款にもとづく BG（バランシンググループ）の発電計画値に制約を及ぼさないものといたします。

iv 系統安定上の制約により、発電設備を活用した契約設備等に対し出力抑制等が必要となった場合は、速やかに発電計画値を制約に応じたものに変更していただきます。

ロ 設備トラブル対応

i 設備不具合等の発生時には、速やかに当社へ連絡のうえ、遅滞なく復旧できるよう努めていただきます。また、不具合の解消時にも、その旨を速やかに当社へ連絡していただきます。

(2) その他

イ 技術的信頼性

i 契約申込みしていただく設備等については、発電事業者であれば発電実績を有すること、DR事業者であればDR実績（DR実証試験による実績を含む。）を有すること、またはそれぞれの実績を有する者の技術支援等により、電源Ⅱ「低速需給バランス調整力の供出を行ううえでの技術的信頼性を確保していただきます。

ii 設備要件、運用要件を満たしていることを確認するために、当社が以下の対応を求めた場合は、その求めに応じていただきます。

a 試験成績書の写し等、設備等の性能を証明する書類等の提出

b 当社給電指令所からのオンライン指令（簡易指令システムを用いたものを含む。）による性能確認試験の実施

c 現地調査および現地試験

d その他、当社が必要と考える対応

iii 電源Ⅱ「低速需給バランス調整力提供期間において、定期点検の結果等により、契約設備等の機能等に変更があった場合は、適宜、当社に連絡していただきます。

ロ 準拠すべき基準

契約申込みしていただく設備等については、電気事業法、計量法、環境関連諸法令等、発電事業に関連する諸法令等を遵守していただきます。

第6章 契約申込み方法

1. 契約希望者は、下記のとおり、契約申込書類を募集期間内に2部（本書1部、写し1部）提出してください。写しの表紙には『写』と赤色で明示してください。

なお、提出された契約申込書類（写し含む。）は返却いたしません。

(1) 契約申込書類の提出

イ 提出書類

様式1『契約申込書』および添付書類

ロ 提出方法

提出書類は部単位にまとめ、一式を持参してください。

ハ 提出場所

沖縄県浦添市牧港五丁目2番1号

沖縄電力株式会社 送配電本部 電力流通部 工務グループ「調整力募集」窓口

ニ 募集期間

平成30年9月3日（月）以降、随時受付

- ・受付時間は、土・日・祝日を除く平日の10時～12時および13時～16時とさせていただきます。
- ・提出手続きを円滑に進めるため、お手数をおかけいたしますが、ご提出の際には前日までに当社までご連絡をお願いいたします。

<連絡先>

沖縄電力株式会社 送配電本部 電力流通部 工務グループ「調整力募集」窓口

電話：098-877-2341（代表）

ホ 申込みを無効とするもの

- ・記名押印のないもの
- ・提出書類に不備もしくは虚偽の内容があったもの

(2) 契約申込書類

契約申込み時には、以下の契約申込書類を提出してください。なお、様式のあるものは別添様式に従って作成してください。※様式4、5は不要（欠番）です。

イ 契約申込書（様式1）

ロ 契約者の概要（様式2）

ハ 設備等の仕様（様式3-1、3-2）

ニ 設備等の運転実績（様式6）

ホ 運用条件に係る事項（様式7）

ヘ 契約申込書に押捺した印章の印鑑証明書

※契約申込書類は日本語で作成してください。また、使用する通貨については円貨を使用してください。

※その他、上記書類以外にも当社が必要と判断した書類を提出していただく場合がございます。

第7章 契約条件

1. 主たる契約条件は以下のとおりといたします。

(1) 提供期間

原則、1年間

- イ 電源Ⅱ「低速需給バランス調整力提供期間は、原則として、平成31年4月1日から1年間といたします。ただし、提供開始日については、第5章第1項(2)で記載のとおり定めるものといたします。
- ロ 提供期間満了の3ヶ月前までに契約解除の申し出がない場合は、提供期間満了後も1年ごとに同一条件で継続されるものといたします。

(2) 基本料金

なし

- イ 基本料金の設定はありません。

(3) 従量料金

当社指令に従って運転したことに伴うキロワット時調整費用を各月毎に支払い

- イ 契約者は、出力上げ調整単価、下げ調整単価を原則として毎週提出していただきます。ただし、単価に変更がない場合の提出は不要といたします。なお、各単価については、燃料費等のコストを踏まえた設定としてください。
- ロ 単価の算定根拠について、当社から確認させていただく場合がございます。
- ハ 当社指令による上げ調整費用(上げ調整電力量×上げ調整単価)、下げ調整費用(下げ調整電力量×下げ調整単価)に係る料金を調整力拠出月の翌々月までに精算いたします。
- ニ 当社からの上げ指令にも関わらず、下げ応動(発電等出力減)となっている場合、当該時間帯のインバランス単価を用い、(下げ応動量×インバランス単価)で算出される料金により精算いたします。
- ホ 当社からの下げ指令にも関わらず、上げ応動(発電等出力増)となっている場合、料金精算は行ないません。

※(3)について、消費税等相当額は、外税方式によりお支払いいたします。また、契約者が収入金課税となる場合、料金支払い時に事業税相当額を加算いたします。

一方、当社が支払いを受ける場合は、料金支払い時に、消費税等相当額ならびに事業税相当額を加算していただきます。

(4) 計量器

原則として、発電機毎に計量器を設置

ただし、DRを活用した契約を希望される場合は、当社約款にもとづく計量器を用いて、調整力ベースラインの設定、ならびに当社からのオンライン指令(簡易指令システムを用いたものを含む。)にもとづく調整力ベースラインからの出力増減値を特定できる前提においては、本要綱のみ

にもとづく計量器の設置・取替は不要といたします。具体的には、アグリゲーターが集約する需要者の状況（計量器の種類・設置形態等）を踏まえ、個別協議させていただきます。

イ 従量料金の算定のために、原則として発電機（契約単位）毎に記録型計量器を取り付け、30分単位で計量を実施いたします。

ロ 発電機毎に計量できない場合は、別途協議により計量値の仕訳を実施いたします。

ハ 送電端と異なる電圧で計量を実施する場合は、別途協議により、計量値を送電端に補正したうえで、調整電力量の算定を行いません。

ニ 計量器の設置・取替が必要な場合は、当社約款にもとづき計量器を設置させていただきます。

(5) 運用要件

需給運用への参加および運用要件の遵守

契約者は、契約設備等について本要綱第5章に定める運用要件を満たし、当社の指令に応じることが可能な場合、その指令に応諾し、当社の指令に従っていただきます。

(6) 契約の解除

契約の遵守を怠った場合、契約の解除が可能

イ 契約者または当社のいずれか一方が契約の遵守を怠り、その相手方が契約履行の催告を行い、催告後10日を経過しても契約を履行しなかった場合、相手方は契約を解除できるものといたします。ただし、意図的な契約不履行等があった場合は、ただちに契約を解除できるものといたします。

ロ 契約者または当社のいずれか一方が、契約に違反し、その履行が将来にわたって客観的に不可能となった場合、または次の項目に該当する場合、違反または該当した相手方に対して催告を要することなく、契約を解除できるものといたします。

- ・破産手続開始、民事再生手続開始、会社更生手続開始、特別清算開始等の申立てがあった場合。
- ・強制執行、差押、仮差押、競売等の申立てがあった場合。
- ・手形交換所から取引停止処分を受けた場合。
- ・公租公課の滞納処分を受けた場合。

ハ 契約の解除によって損害が発生する場合、その責めに帰すべきものは相手方の損害賠償の責を負うことといたします。

(7) アグリゲーターに関する事項

アグリゲーターが電源Ⅱ「低速需給バランス調整力契約を希望される場合は、次の要件を満たしていただきます。

イ アグリゲーターが当社指令に応じて電源Ⅱ「低速需給バランス調整力を提供すること。

ロ アグリゲーターが複数の需要者を束ねて電源Ⅱ「低速需給バランス調整力を提供する場合は、需要者ごとの調整量が1kW以上であり、次のいずれにも該当すること。

- i 需要者に対して、次の (a) および (b) の事項を定めた電源Ⅱ「低速需給バランス調整力

供出計画を適時策定し、当該計画に従って適切な発電等出力増の指示を適時に出すことができること。

(a) 発電等出力増の量

(b) 発電等出力増の実施頻度および時期

- ii 電源Ⅱ「低速需給バランス調整力の安定かつ適正な提供を確保するための適切な需給管理体制および情報管理体制を確立し、実施および維持することができること。
 - iii 需要者の保護の観点から適切な情報管理体制を確立し、実施および維持できること。
 - iv 需要者と電力需給に関する契約等を締結している小売電気事業者等が供給力を確保するよう、当該小売電気事業者等とアグリゲーターとの間で適切な契約がなされていること。
- ハ 需要者に係る接続送電サービスまたは臨時接続送電サービスが電灯定額接続送電サービスまたは電灯臨時定額接続送電サービスもしくは動力臨時定額接続送電サービスでないこと。
- ニ 調整電力量の算定上、需要場所が当社約款29（計量）(3)に該当しないこと。
- ホ アグリゲーターが、需要者に当社約款における需要者に関する事項を遵守させ、かつ、需要者が当該約款における需要者に関する事項を遵守する旨の承諾をすること。

第8章 その他

1. 上げ調整単価・下げ調整単価の設定について

(1) 契約者は、当社の上げ調整または下げ調整の指令に応じる際の 1 キロワット時あたりの価格をあらかじめ提示するものといたします。なお、価格設定にあたっては、燃料費等のコストを踏まえた設定としてください。

(2) 発電設備を活用した契約者の場合は、GC 時点の計画値と実績値との差分電力量に以下の調整単価 (V1 (上げ調整に応じていただける契約者に限る。)、V2 (下げ調整に応じていただける契約者に限る。)) を乗じて対価を算定いたします。

V1 : 上げ調整を行った場合の増分価格(円/kWh) を設定

V2 : 下げ調整を行った場合の減分価格(円/kWh) を設定

(3) DR 設備を活用した契約者の場合は、当社約款における損失率を考慮した実績電力量と、調整力ベースラインとの差分電力量に、以下の調整単価 (V1 (上げ調整に応じていただける契約者に限る。)、V2 (下げ調整に応じていただける契約者に限る。)) を乗じて対価を算定いたします。

調整力ベースライン：当社の託送供給等約款、「エネルギー・リソース・アグリゲーション・ビジネスに関するガイドライン」(H29.11.29 資源エネルギー庁改定)における標準ベースライン等を踏まえ、電源Ⅱ「低速需給バランス調整力契約」の中で、個別に協議しその設定方法を取り決めた上で、当社約款における損失率を考慮して算出します。

V1 : 上げ調整を行った場合の増分価格(円/kWh) を設定

V2 : 下げ調整を行った場合の減分価格(円/kWh) を設定

(4) 当社の指令に応じる申出単価については原則として週 1 回の更新通知 (火曜日 12 時まで) を基本といたします (適用期間：土曜日から翌週金曜日)。ただし、申出単価に変更がない場合は、その旨連絡のうえ提出は不要といたします。

なお、契約設備等が発電設備の場合であって、入船トラブル、燃料切替時またはユニット効率低下時等、緊急的に変更が必要な場合については変更協議を行いません。

(5) 発電設備を活用した契約者の場合、当社約款上、BG の提出した計画にもとづき発電したとみなしたうえで、契約者と当社の対価の授受として以下のように定めます。

なお、これにより難しい場合は別途協議することとします。

$Y - X > 0$ の場合 (DR を活用した契約者の場合は $X - Y$)

差分×V1 を当社が契約者に支払い。

(ただし、当社からの指令が下げ調整の場合については、料金精算は致しません。)

$Y - X < 0$ の場合 (DR を活用した契約者の場合は $X - Y$)

差分×V2 (下げ調整に応じていただける契約者に限る。) を契約者が当社に支払い。

(当社からの指令が上げ調整の場合については、差分×インバランス単価(当該時刻における、

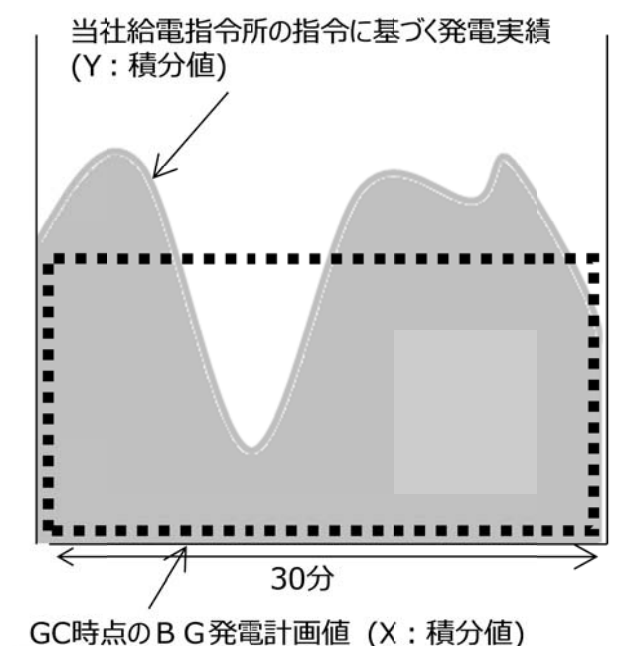
当社のインバランス単価。)を契約者が当社に支払います。)

- $Y - X = 0$ の場合 (DR を活用した契約者の場合は $X - Y$)
従量料金の精算は行いません

X : GC 時点での発電計画値の積分値

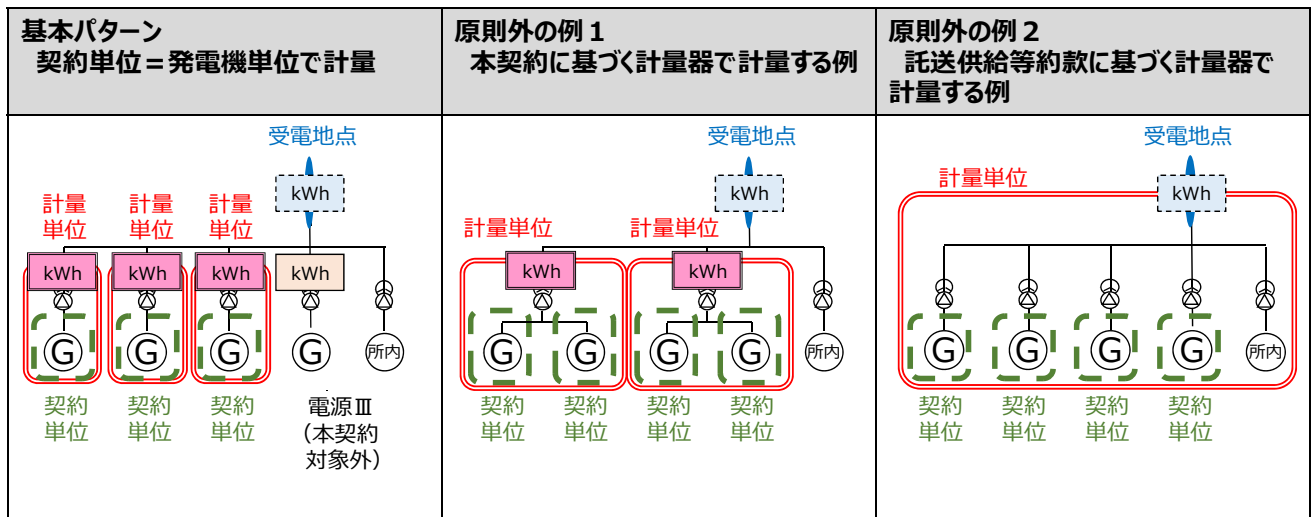
Y : 当社給電指令所の指令にもとづく発電実績の積分値

※DR を活用した契約者の場合、X を“調整力ベースラインから求まる積分値”に、Y を“当社の指令にもとづく需要実績の積分値”に読み替えたうえで、それぞれ、当社約款における損失率を考慮したもの ($1 / (1 - \text{損失率})$) を乗じたもの。) といたします。



2. 計量単位について (発電設備を活用した契約希望者に限る。)

- (1) 本要綱の第5章、第7章にあるとおり、原則として発電機単位で計量いたしますので、契約に際して計量器の設置・取替が必要になる場合があります。
- (2) 計量単位の集約を希望する場合は個別に協議させていただきます。ただし、計量単位に含まれる全ての発電機について本契約を締結し、全ての発電機の調整力提供に関わる申出単価 (V1 (上げ調整に応じていただける契約者に限る。)、V2 (下げ調整に応じていただける契約者に限る。)) が各単価で同一であること等が条件になります。



kWh …託送供給等約款に基づく計量器 (発電量調整契約の精算用)
 kWh …本契約に基づく計量器 (本契約の調整電力量精算用)

3. 機能の確認・試験について

電源Ⅱ「低速需給バランス調整力契約」の締結にあたり、設備要件、運用要件を満たしていることを確認するために、当社が以下の対応を求めた場合、契約申込者または契約者はその求めに応じていただきます。

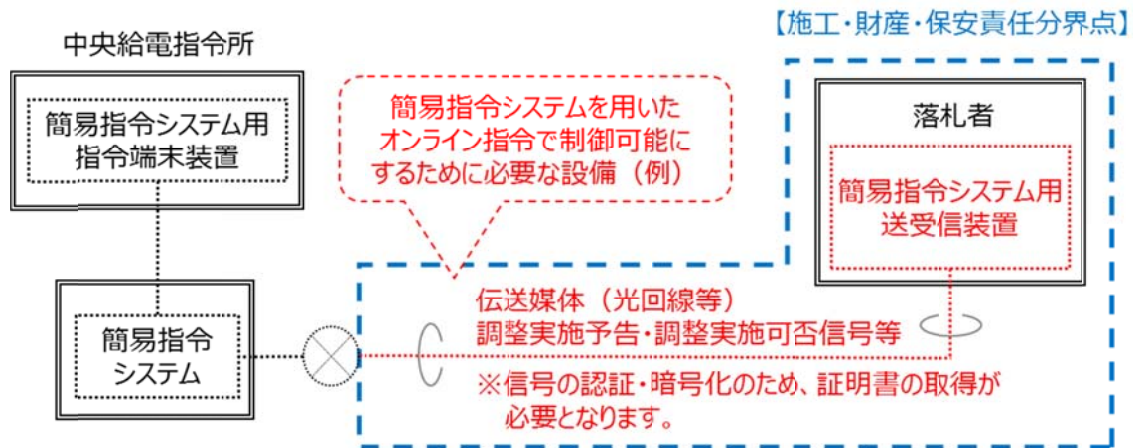
- (1) 試験成績書の写し等、設備等の性能を証明する書類等の提出
- (2) 当社給電指令所からのオンライン指令（簡易指令システムを用いたものを含む。）による性能確認試験の実施
- (3) 現地調査および現地試験
- (4) その他、当社が必要と考える対応

以下に機能ごとの確認・試験内容例を示します。

機能	試験内容 (例)
制御試験	<ul style="list-style-type: none"> ・ 現地（DR を活用した設備等においては、アグリゲーター～需要家までを含む。）での調整指令に対する調整量の確認。
オンライン調整機能（簡易指令システムを用いたものを含む。）	<ul style="list-style-type: none"> ・ 当社給電指令所との対向試験を実施。
上記以外で系統連系技術要件に定める機能	<ul style="list-style-type: none"> ・ 設備等の性能を証明する書類等の提出で確認する。

4. オンライン指令（簡易指令システムを用いたものを含む。）で制御可能にするための設備について
- (1) 本要綱に定める技術要件を満たすために必要となる、当社給電指令所からのオンライン指令（簡易指令システムを用いたものを含む。）で制御可能にするための設備などは、契約者の費用負担にて設置していただきます。また、当社給電指令所との間で情報や信号の送受信を行う通信設備については、信頼度確保の観点から、原則として複ルート化していただきます。

通信設備の財産・保安責任分界点の標準的な例（簡易指令システムを活用した場合の例）を以下に示しますので参照してください。



- (2) 費用負担の範囲や負担額、工事の施工区分等、詳細については協議させていただきますのでお問合せ専用 e-mail アドレス：chouseiryoku@okiden.co.jp よりお問合せください。

提出様式（記載例）
（案）

1. 契約申込書 （様式 1）
2. 契約者の概要 （様式 2）
3. 設備等の仕様 （様式 3 - 1, 3 - 2）
4. 設備等の運転実績 （様式 6）
5. 運用条件に係る事項 （様式 7）

1. 契約申込書（様式1）

（赤字記載例）

平成 ●●年 ●●月 ●●日

契 約 申 込 書

沖縄電力株式会社

代表取締役社長 ○○ ○○ 殿

会 社 名 ●●株式会社
代 表 者 氏 名 ●● 印
担 当 者
担当者連絡先

沖縄電力株式会社が公表した「平成30年度電源Ⅱ「低速需給バランス調整力募集要綱」を承認し、下記のとおり申し込みいたします。

1. 申込み契約

電源Ⅱ「低速需給バランス調整力契約

2. 対象設備等 ※DRを活用した設備等については、アグリゲーター名を記載。

●●発電所 ●●号機

3. 当社からの指令受信方法

専用線オンライン（簡易指令システムを用いたものを除きます）・簡易指令システムを用いたオンライン

（該当するものに○（マル）をつけてください。）

4. 提供開始希望日

平成 ●●年 ●●月 ●●日

5. 提出書類

- (1) 契約申込書（本書）
- (2) 契約者の概要
- (3) 設備等の仕様
- (4) 設備等の運転実績について
- (5) 運用条件に関わる事項
- (6) 契約申込書に押捺した印章の印鑑証明書

(作成にあたっての留意点)

- 押印欄については、代表となる1社の会社名、代表者氏名、担当者、担当者連絡先を記入し、押印してください。
- 「2. 対象設備等」において、複数の設備等を対象とする場合は、必要に応じて別紙を添付してください。
- 用紙の大きさは、日本工業規格 A4 サイズとしてください。

2. 契約者の概要（様式2）

（赤字記載例）

契約者の概要

会社名	●●株式会社
業種	●●
本社所在地	●●県●●市●●町●●番
設立年月日	19 ●●年●●月●●日
資本金（円）	●,●●●
売上高（円）	●,●●●
総資産額（円）	●,●●●
従業員数（人）	●,●●●
事業税課税標準	収入金課税 ・ 所得課税

（作成にあたっての留意点）

- 業種は、証券コード協議会の定める業種別分類(33業種)に準拠してください。
- 契約主体が、JVまたは合弁会社の場合や契約後に設立する新会社である場合は、代表となる事業者に加えて関係する事業者についても、本様式を提出してください。また、あわせて会社概要を示した資料（パンフレット等）を添付してください。
- 資本金、売上高、総資産額、従業員数は、直前の決算期末の値（単独決算ベース）を記入してください。
なお、契約後に新会社等を設立する場合は、契約時点で予定している資本金等を可能な限り記入してください。
- 契約者が適用する事業税課税標準について、○（マル）で囲んでください。
- 用紙の大きさは、日本工業規格A4サイズとしてください。

発電設備等の仕様 (火力発電設備)

1 発電設備の所在地

(1) 住所 沖縄県●●市●●丁目●●番●
 (2) 名称 ●●火力発電所 ●●号発電機

2 営業運転開始年月日 19●●年●●月●●日

3 使用燃料・貯蔵設備等

(1) 種類 ●●
 (2) 発熱量 ●● (kJ/t)
 (3) 燃料貯蔵設備 総容量 ●● (kl)
 タンク基数 ●● 基
 備蓄日数 ●● 日分 (100%利用率)

4 発電機

(1) 種類 (形式) ●●●●
 (2) 定格容量 ●● kVA
 (3) 定格電圧 ●● kV
 (4) 連続運転可能電圧 (定格比) ●● % ~ ●● %
 (5) 定格力率 ●● %
 (6) 周波数 ●● Hz
 (7) 連続運転可能周波数 ●● Hz ~ ●● Hz

5 熱効率 (LHV), 所内率

(1) 発電端熱効率 ●● %
 (2) 送電端熱効率 ●● %
 (3) 所内率 ●● %

(作成にあたっての留意点)

- 複数の発電機を集約して一体的に電源Ⅱ「低速需給バランス調整力供出を行なう場合、発電機ごとに提出してください。
- 発電機の性能 (発電機容量, 低速需給バランス調整機能に必要な信号を送受信する機能) を証明する書類を添付してください。
- 用紙の大きさは, 日本工業規格 A3 サイズとしてください。

3. 設備等の仕様（様式3-2）

（赤字記載例）

負荷設備等の仕様（DR を活用した設備等）

1. アグリゲーターの所在地

(1) 住所 沖縄県●●市●●丁目●●番●

(2) 名称 ●●●●

2. アグリゲーターが集約する需要者等の一覧

需要者名称	住所	供給地点特定番号	供出電力 (kW)	設備等種別*1	供出方法	指令手段	他需要抑制契約の有無*2	計量器の有無*3
●●●	●●●	●●●	●●●	・電源（自家発等） ・需要抑制	ラインの一部停止	電話連絡 手動遮断	無	有・申請中
				・電源（自家発等） ・需要抑制				有・申請中
				・電源（自家発等） ・需要抑制				有・申請中

※1：該当項目を○（マル）で囲んでください。（双方使用の場合は双方に○）

※2：当社以外との需要を抑制しての電力供出契約の有無を記載

※3：「計量器の有無」では、約款に基づく計量器の有（ただし調整力ベースラインの設定、ならびに、当社からの指令に基づく調整力ベースラインからの出力増減が特定できる計量器に限ります。）、もしくは当社に事前に計量器設置・取替を「申請中」のいずれか一方をまるで囲んでください。

3. 需要者毎に下記書類を添付

(1) 設備等種別が電源の場合：発電機の基本仕様書、起動カーブ、運転記録、運転体制

(2) 設備等種別が需要抑制の場合：対象負荷設備の容量、制御方法、運転体制

(3) 設備等からの調整力供出電力・供出電力量の区分方法などが分かるもの

※供出電力 (kW) が、設備等の容量（送電端値）以下であることが必要です。同一の設備等を他の契約と共有する場合は、それらの供出電力 (kW) と供出電力量 (kWh) が重複しておらず、明確に区別・区分されることが前提となり、それぞれの契約への供出電力 (kW) の合計値が、当該設備等の容量（送電端値）以下となっているかを確認させていただきます。

※同一の設備等を共有する他の契約にも同様の資料を添付いただいた上で、それぞれの契約で、それぞれの調整力供出電力を確実に供出いただけることを確認させていただきますが、その内容が確認できない場合（それぞれの契約での当該設備等からの調整力供出（電力 (kW) /電力量 (kWh)）の確実性が確認できない場合）は、当該設備等を契約内容として勘案しません。（需要者等の対象から除外します。）

（作成にあたっての留意点）

○ 用紙の大きさは、日本工業規格 A3 サイズとしてください。

4. 設備等の運転実績（様式6）

（赤字記載例）

設備等の運転実績について

（1）電源Ⅱ 〳 低速需給バランス調整力を供出する設備等の運転実績（前年度実績）について記入してください。

（DR を活用して応札される場合、当社との調整力契約実績や、瞬時調整契約の実績、DR 実証事業*などへの参画実績等を記載ください。）

*一般社団法人新エネルギー導入促進協議会が公募した H26 年度次世代エネルギー技術実証事業費補助金（補正予算に係るもの）のうち、「C. エネルギーマネジメントシステムの構築に係る実証事業、C-1. ネガワット取引に係るエネルギーマネジメントシステム構築と実証」、および、一般財団法人エネルギー総合工学研究所が公募した（H28 年度）バーチャルパワープラント構築実証事業のうち、「B. 高度制御型ダイヤモンドリソース実証事業、B-1. 一般送配電事業者が活用するネガワット取引の技術実証」、および（H29 年度）バーチャルパワープラント構築実証事業のうち、「需要家側エネルギーリソースを活用したバーチャルパワープラント構築実証事業、A 事業. VPP 構築実証事業」、一般社団法人環境共創イニシアチブが公募した（平成 30 年度）需要家側エネルギーリソースを活用したバーチャルパワープラント構築実証事業のうち、「B-1. VPP アグリゲーター事業」を指します。

※運転実績等のない場合は、本要綱で求める要件を満たしていることを証明できる書類ならびに試験成績書を提出してください。

設備等名称	●●発電所
出力／総使用量	●キロワット
営業使用開始年月	昭和・平成 ●●年 ●●月
運転年数	●●年 ●●ヶ月（平成 ●●年 ●●月末時点）
総発電電力量／総使用電力量	●キロワット時（平成 ●●年 ●●月末時点）
設備利用率※	約 ●●%

※DR を活用して応札される場合は、記載不要です。

（2）定期検査の実施実績について記入してください。

（作成にあたっての留意点）

○複数の発電機を集約して一体的に電源Ⅱ 〳 低速需給バランス調整力供出を行なう場合、本様式は発電機ごとに提出してください。

○契約申込された電源Ⅱ 〳 低速需給バランス調整力の調整力供出能力・性能を把握する為、契約開始

前に、契約申込者の負担において、調整力発動試験を実施いたします。

ただし、上記運転実績等をもって、調整力供出能力・性能の把握が可能な場合、当社の判断において、調整力発動試験を省略することがあります。

また、契約申込者が上記以外のエビデンスによって調整力供出能力・性能を示すことを申し出、当社が認める場合、当該エビデンスをもって、調整力発動試験を省略することがあります。

○記載内容について、具体的に説明していただくことがあります。

○用紙の大きさは、日本工業規格A4サイズとしてください。

運用条件に係る事項

発電機名

●●発電所

●号機

運 転 管 理 体 制	※当社給電指令所からの給電指令に対応するための運転管理体制（運転要員、緊急連絡体制等）について記入してください。
給電指令対応システム	※当社給電指令所からのオンライン指令に対応するためのシステム概要について記入してください。（信号受信装置から発電設備等の出力制御回路までの連携方法等。なお、DRを活用して応札される場合は、アグリゲーターが当社からの信号を受信し、個別需要家等への指令を行なうまでの方法も含めて記入してください。）
そ の 他	※その他、起動や解列にかかる制約（同一発電所における同時起動制約）、条例による制約等、特記すべき運用条件等がありましたら、記入してください。

（作成にあたっての留意点）

- 複数の発電機を集約して一体的に電源Ⅱ「低速需給バランス調整力供出を行なう場合、本様式は発電機ごとに作成してください。
- 記載内容について、具体的に説明していただくことがあります。
- 用紙の大きさは、日本工業規格A4サイズとしてください。