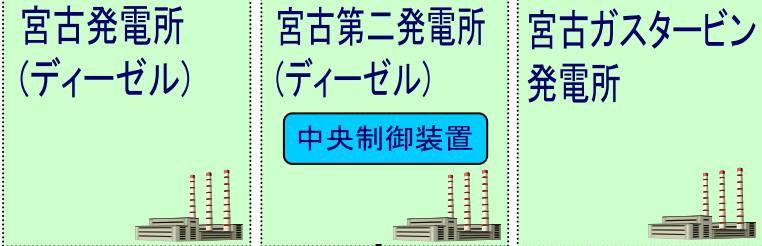


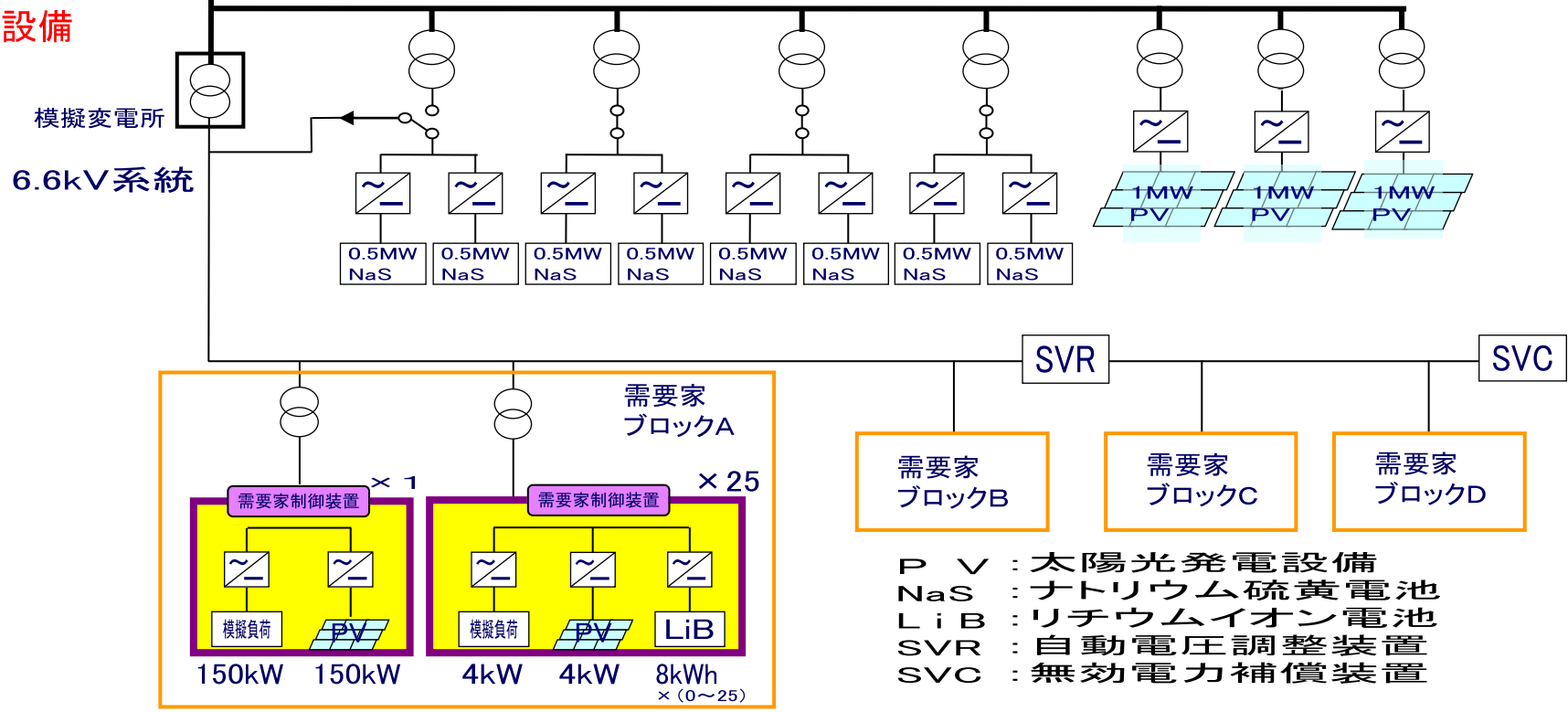
22kV系統

宮古風力6号機
600kW × 1基
狩俣風力1、2号機
900kW × 2基



サデフネ風力1、2号機
900kW × 2基

実証研究設備



- P V : 太陽光発電設備
- NaS : ナトリウム硫黄電池
- LiB : リチウムイオン電池
- SVR : 自動電圧調整装置
- SVC : 無効電力補償装置