

「送電系統アクセスルール別冊」

系 統 連 系 技 術 編

令和2年10月1日



沖 縄 電 力 株 式 会 社

目 次

1 発電設備等の系統連系技術要件	1
1. 1 適用範囲	1
1. 2 電気方式	1
1. 3 運転可能周波数	1
1. 4 力率	1
1. 5 高調波	2
1. 6 発電出力の抑制	2
1. 7 不要解列の防止	2
1. 8 保護装置の設置	3
1. 9 再閉路方式	6
1. 10 保護リレーの設置場所	6
1. 11 解列箇所	6
1. 12 保護リレーの設置相数	7
1. 13 自動負荷制限及び発電抑制	7
1. 14 線路無電圧確認装置	8
1. 15 発電機運転制御装置の付加	8
1. 16 中性点接地方式の付加と電磁誘導障害防止対策の実施	10
1. 17 直流流出防止変圧器の設置	10
1. 18 電圧変動	10
1. 19 出力変動対策	11
1. 20 短絡・地絡電流対策	12
1. 21 発電機定数	12
1. 22 昇圧用変圧器	12
1. 23 連絡体制及び系統運用上必要な情報	13
1. 24 電気現象記録装置	14
1. 25 サイバーセキュリティ対策	14
1. 26 接続検討及び契約申込みに対する検討に必要な情報	15
2 需要設備の系統連系技術要件	20
2. 1 適用範囲	20

2. 2	供給電圧	20
2. 3	力率	20
2. 4	進相用コンデンサの運用	20
2. 5	高調波	20
2. 6	電圧フリッカ・電圧変動	22
2. 7	瞬時電圧低下	22
2. 8	電圧不平衡	22
2. 9	保護協調の目的	22
2. 10	保護装置の設置	23
2. 11	保護装置の設置場所	23
2. 12	保護リレーの設置相数	23
2. 13	遮断箇所	23
2. 14	再閉路方式	23
2. 15	系統運用上必要な情報	24
2. 16	事前検討に必要な情報	24
2. 17	契約申込みに対する検討に必要な情報	25
3	系統アクセスの基本的な考え方	29
3. 1	系統アクセスに係わる設備規模	29
3. 2	系統アクセス線施設の考え方	29
3. 3	系統アクセス線	29
3. 4	発電設備等、需要設備の設備分界・施工分界の考え方	30
3. 5	当社以外のものが維持・運用する電力設備の工事費が含まれる場合の特則	34
3. 6	運用申合せ事項	34

1 発電設備等の系統連系技術要件

1. 1 適用範囲

本技術要件は、発電設備等を送電系統に連系するにあたり遵守すべき事項を示すものです。既に系統に連系している発電設備であっても、当該設備等のリプレース時やパワーコンディショナー等の装置切替時、または系統運用に支障を来すおそれがある場合（リレー整定値等の設定変更必要時等）には、この要件を適用いたします。なお、需要者が発電設備を当社の供給設備に電氣的に接続して使用する場合、もしくは事業場所内の発電設備を系統に連系する場合は、逆潮流の有無に係わらず、本技術要件を適用いたします。

1. 2 電気方式

電気方式の異なる発電設備等が送電系統に連系されると、他者の電気の使用を妨害する場合や、他者の電気工作物に支障を及ぼす場合があります。

このため、連系される発電設備等の電気方式は、最大使用電力に比べ発電設備の容量が非常に小さく、相間の不平衡による影響が実態上問題とならない場合を除き、送電系統の電気方式（交流60ヘルツ三相3線式）と同一としていただきます。

1. 3 運転可能周波数

電力系統事故などにより周波数が大きく変動した場合、発電設備等が脱落することで周波数変動が助長されることとなり、さらなる発電設備等の連鎖脱落を招き、ひいては電力系統の崩壊に至る可能性があります。

このため、系統連系希望者（発電設備の設置者等を含みます。）は、発電設備等を送電系統に連系される場合は、一定範囲の周波数変動に対し当該発電設備等が脱落しないよう当社の周波数維持・制御方式との協調を図る必要があるため、連系する発電設備等の運転可能周波数は、以下のとおりとしていただきます。

- ・連続運転可能周波数：58.2Hzを超え61.0Hz以下
- ・運転可能周波数：57.0Hz以上61.8Hz以下

周波数低下時の運転継続時間は、58.2Hzでは10分程度以上、57.6Hzでは1分程度以上としていただきます。

周波数低下リレーの整定値は、原則として、検出レベルを57.0Hz、検出時限を自動再閉路時間と協調が取れる範囲の最大値としていただきます。（協調が取れる範囲の最大値：2秒以上）

1. 4 力率

発電設備等を送電系統に連系される場合、発電者の受電地点における力率は、連系する系統の電圧を適切に維持できるように定めるものとし、発電設備の安定に運転できる範囲は、原則として系統側からみて遅れ力率0.90～進み力率0.95としていただきます。

逆潮流がない場合は、原則として受電地点における力率を系統側からみて遅れ0.85以上とするとともに、系統側からみて進み力率にならないようにしていただきます。

1. 5 高調波

逆変換装置（二次励磁発電機の系統側変換装置を含みます。）などを用いた発電設備等が送電系統に連系されると、その発電設備等から高調波電流が送電系統に流出することとなり、送電系統において電圧の高調波歪みが発生し、機器に損傷を与える場合があります。

このため、系統連系希望者（発電設備の設置者等を含みます。）は、発電設備等を送電系統に連系される場合であって逆変換装置（二次励磁発電機の系統側変換装置を含みます。）を設置される場合、高調波流出電流が以下に示すような値を超えるときは、高調波抑制対策を行っていただきます。

①逆変換装置本体（フィルターを含みます。）の高調波流出電流を総合電流歪率5パーセント、各次電流歪率3パーセント以下とするものとします。

また、その他の高調波発生機器を用いた電気設備を設置する場合には、「2. 5 高調波」に準じた対策を実施していただきます。

1. 6 発電出力の抑制

逆潮流のある発電設備のうち、太陽光発電設備及び風力発電設備には、当社の求めに応じて、発電出力の抑制ができる機能を有する逆変換装置やその他必要な設備を設置する等の対策を実施していただきます。

逆潮流のある火力発電設備及びバイオマス発電設備（ただし、電気事業者による再生可能エネルギー電気の調達に関する特別措置法施行規則第14条第8号ニに定める地域資源バイオマス発電設備であって、燃料貯蔵や技術に由来する制約等により出力の抑制が困難なものを除く）は、発電出力を技術的に合理的な範囲で最大限抑制し、多くとも50パーセント以下に抑制するために必要な機能を具備していただきます。なお、停止による対応も可能とします。自家消費を主な目的とした発電設備については、個別の事情を踏まえ対策の内容を協議させていただきます。

1. 7 不要解列の防止

(1) 保護協調

発電設備等を連系する際に必要となる保護装置は、人身・社会安全の確保、電力系統の安定性確保（発電設備等の事故時又は送電系統の事故時における事故の除去、事故範囲の局限化）、電力設備の損傷防止及び送電系統設備の効率的な形成の観点から、連系する送電系統側の保護装置などと協調を図る必要があります。

このため、系統連系希望者（発電設備の設置者等を含みます。）は、発電設備等を送電系統に連系される場合は、以下の考え方にに基づき、必要な保護協調を実施していただきます。また、保護装置の設置にあたり採用する保護方式については、系統連系希望者（発電設備等の設置者等を含みます。）と当社送電部門（技術検討部署）との間で、別途協議させていただきます。

なお、構内設備の故障に対しては、「2. 9 保護協調の目的」に準じた対策を実施していただきます。

①発電設備等の異常及び事故に対しては、この影響を連系された電力系統に波及させないために、当該発電設備等を電力系統から解列することといたします。

- ②発電設備等が連系された電力系統において事故が発生した場合、原則として電力系統から当該発電設備等が解列されることといたします。ただし、再閉路方式によっては、解列が不要な場合もあります。
- ③上位系統事故時などにより電力系統の電源が喪失した場合であって、連系された発電設備等による単独運転が認められない場合には、電力系統から当該発電設備等は解列され単独運転が生じないことといたします。
- ④発電設備等が連系された電力系統の事故時の再閉路について、再閉路時には、原則として電力系統から当該発電設備等が解列されていることといたします。
- ⑤発電設備等が連系された電力系統以外の事故時には、原則として当該発電設備等は解列されないことといたします。
- ⑥電力系統から発電設備等が解列される場合には、逆電力リレー、不足電力リレーなどによる解列を、自動再閉路時間より短い時限で、かつ、過渡的な電力変動による当該発電設備等の不要な遮断を回避できる時限で行うことといたします。
- ⑦当社の保護装置と協調が必要な場合は、当社の保護リレー方式や整定と協調を図るものとしていたします。
- ⑧連系する電力系統との保護協調を考慮し、発電設備等は当社設備と同等の遮断時間としていただきます。

(2) 事故時運転継続

発電設備等が系統の事故による広範囲の瞬時電圧低下や瞬時的な周波数の変化等により、発電設備の一斉解列や出力低下継続等が発生し、系統全体の電圧や周波数の維持に大きな影響を与えることを防止するため、発電設備の種別毎に定められる事故時運転継続要件（FRT要件）を満たしていただきます。

1. 8 保護装置の設置

系統連系希望者（発電設備の設置者等を含みます。）は、送電系統を保護するために、原則として、以下に示すような保護リレーを設置していただきます。なお、需要設備がある場合、需要設備を含め、本技術要件を適用いたします。

(1) 発電設備故障対策

発電設備等に事故があった場合、系統保護のため、以下に示す保護リレーを設置していただきます。

- ①発電設備等の発電電圧が異常に上昇した場合に、これを検出し、当社が求める時限をもって解列することのできる過電圧リレーを設置していただきます。ただし、発電設備自体の保護装置により検出・保護できる場合は省略することができるものといたします。
- ②発電設備等の発電電圧が異常に低下した場合に、これを検出し、当社が求める時限をもって解列することのできる不足電圧リレーを設置していただきます。ただし、発電設備自体の保護装置により検出・保護できる場合は省略することができるものといたします。

(2) 系統側事故対策

送電系統の短絡・地絡事故時の保護のため、原則として、連系する系統と同じ方式の保護リレーを設置していただきます。

連系する系統と同一の保護方式の短絡・地絡保護

電 圧 階 級 (kV)	短絡保護		地絡保護				系列数	備考
			中性点接地方式					
			直接接地方式		抵抗接地方式			
	主保護	後備保護	主保護	後備保護	主保護	後備保護		
132 66	電流差動 リレー	短絡方向 距離リレー	電流差動 リレー	地絡方向 距離リレー			1 系列	※1
22	回線選択 リレー	短絡方向 距離リレー			回線選択 リレー	地絡方向 リレー	1 系列	
	過電流 リレー	—			地絡方向 リレー	—	1 系列	

※1 当社が採用するリレーと同じ仕様で設置していただきます。

ただし、系統と同じ方式の保護リレーを設置する必要がない場合には、次のとおりとしていただきます。

① 短絡保護

イ 同期発電機を用いる場合には、連系された送電系統の短絡事故を検出し、発電設備等を当該送電系統から解列することのできる短絡方向リレーを設置していただきます。当該リレーが有効に機能しない場合には、短絡方向距離リレー又は電流差動リレーを設置していただきます。なお、電流差動リレーが既に設置されている場合、これを当該リレーの代用として用いることができることといたします。

ロ 誘導発電機、二次励磁発電機又は逆変換装置を用いる場合には、連系された送電系統の短絡事故時に発電機電圧の異常低下を検出し、発電設備等を当該送電系統から解列することのできる不足電圧リレーを設置していただきます。なお、発電設備事故（発電電圧異常低下）検出用の不足電圧リレーにより系統の短絡事故を検出・保護できる場合は、当該リレーは発電設備事故検出用の不足電圧リレーと共用できることといたします。

② 地絡保護

中性点直接接地方式にあつては電流差動リレーを設置していただきます。また、中性点直接接地方式以外の方式にあつては地絡過電圧リレーを設置していただきます。なお、電流差動リレーが既に設置されている場合、これを地絡過電圧リレーの代用として用いることができることといたします。地絡過電圧リレーが有効に機能しない場合には、地絡方向リレー又は電流差動リレーを設置していただきます。ただし、次のいずれかを満たす場合は、地絡過電圧リレーを省略できるものといたします。

イ 発電機引出口にある地絡過電圧リレーにより連系された送電系統の地絡事故を検出することができる場合

ロ 発電設備等の出力が構内の負荷より小さく周波数低下リレーにより高速に単独運転を

検出し解列することができる場合

- ハ 発電設備等の出力が構内の負荷より小さく周波数低下継電器により高速に単独運転を検出し解列することができる場合
- ニ 逆電力リレー、不足電力リレー又は受動的方式の単独運転検出装置により高速に単独運転を検出し発電設備等を解列することができる場合

なお、連系当初は電気設備の技術基準の解釈における地絡過電圧リレーの省略要件に基づき、地絡過電圧リレーの設置を省略した場合であっても、

- (イ) 「構内の負荷状況など連系状況に変更が生じる」、
- (ロ) 「電力系統に変更が生じる」、
- (ハ) 「同一の系統に新たな発電設備等が連系する」

などの状況の変化により、省略要件を満たさなくなることがあります。この対策として系統側の地絡時限協調の見直しを実施してもなお、高速に単独運転を検出し解列することができなくなる場合には、地絡過電圧リレーの設置を省略した発電設備設置者の責任において地絡過電圧リレーを設置することとします。

このようなことから、省略希望者は将来の地絡過電圧リレー設置の可能性も考慮して、装置の省略を検討していただきます。

なお、地絡過電圧リレーの省略を検討するものは、発電設備等を連系する系統の地絡時限協調について、系統連系希望者（発電設備の設置者等を含みます。）と当社送電部門（技術検討部署）との間で、別途協議させていただきます。

（3）単独運転防止対策

①逆潮流がある場合

適正な電圧・周波数を逸脱した単独運転を防止するため、周波数上昇リレー及び周波数低下リレー、又は転送遮断装置を設置していただきます。周波数上昇リレー及び周波数低下リレーの特性は、単独運転の結果、系統電圧が定格電圧の40%程度まで低下した場合においても、周波数を検知可能なものとしていただきます。

なお、周波数上昇リレー又は周波数低下リレーが上記特性を有しない場合は、単独運転になった場合に系統等に影響を与えるまでに低下した系統電圧を検知可能な不足電圧リレーと組み合わせて補完しながら使用していただきます。

なお、必要により周波数上昇リレー及び周波数低下リレーに加えて転送遮断装置を設置していただく場合があります。

②逆潮流がない場合

単独運転防止のため、周波数上昇リレー及び周波数低下リレーを設置していただきます。ただし、発電設備等の出力容量が系統の負荷と均衡する場合であって、周波数上昇リレー又は周波数低下リレーにより検出・保護できない可能性がある場合は、逆電力リレーを設置していただきます。

（4）事故波及防止対策

- ①系統事故時に系統の安定度が維持できない場合には、当社は電源制限装置によって発電者

の発電を抑制いたします。この場合、発電場所に必要な装置を設置していただきます。

②発電設備脱調時の事故波及を防止するために、すみやかに発電設備脱調を検出し解列する必要がある場合、脱調分離リレーを設置していただきます。

③系統の安定を維持するため、発電設備等が事故等により、連系する系統から解列する場合、又は発電電力が急減する場合、発電者は、発電場所に事故を検出しその情報を当社へ伝送するために必要な装置（原則、事故検出端末装置）を設置していただきます。

ただし、当社所有の既設装置が設置される変電所、開閉所付近に発電者の発電所が連系される場合、発電者は既設装置（予備回線）を使用できる場合があります。発電者は既設装置（予備回線）の使用を希望する場合は、既設装置を使用するにあたっての技術的条件（事故を検出するために必要となる電流要素において、距離やサイズ等で決まる制御ケーブル負担と既設装置（C T回路負担）の合成負担が発電者側のC T負担を超過しない範囲で制御ケーブルを敷設する等）を満足する設備構成としていただく必要があります。

具体的には、接続検討時に協議させていただきます。

(5) 構内設備事故対策

構内設備対策として「2. 1 0 保護装置の設置」に準じた対策を実施していただきます。

1. 9 再閉路方式

送電系統において架空送電線などに事故が発生した場合、送電系統の事故復旧の迅速化のために、当社送電部門（技術検討箇所等）は架空送電線には事故停止後に自動再送電を実施する装置を設置しています。系統連系希望者（発電設備の設置者等を含みます。）が発電設備等を送電系統に連系するにあたり、自動再閉路を実施している送電線へ連系する場合で、自動再閉路方式を採用される場合は、連系送電線の再閉路方式と協調を図っていただき、必要な設備を設置していただきます。

1. 1 0 保護リレーの設置場所

保護リレーは、受電地点または故障の検出が可能な場所に設置していただきます。

1. 1 1 解列箇所

保護装置が動作した場合の解列箇所は、原則として、送電系統から系統連系希望者（発電設備の設置者等を含みます。）の発電設備等を解列することができる次のいずれかの箇所としていただきます。なお、当社から解列箇所を指定させていただく場合があります。

- (1) 受電用遮断器（図1①）
- (2) 発電設備出力端遮断器（図1②）
- (3) 発電設備連絡用遮断器（図1③）
- (4) 母線連絡用遮断器（図1④）

また、解列にあたっては、発電設備を電路から機械的に切り離すことができ、かつ、電氣的にも完全な絶縁状態を保持しなければならないため、原則として、半導体のみで構成された電子スイッチを遮断装置として適用することはできません。

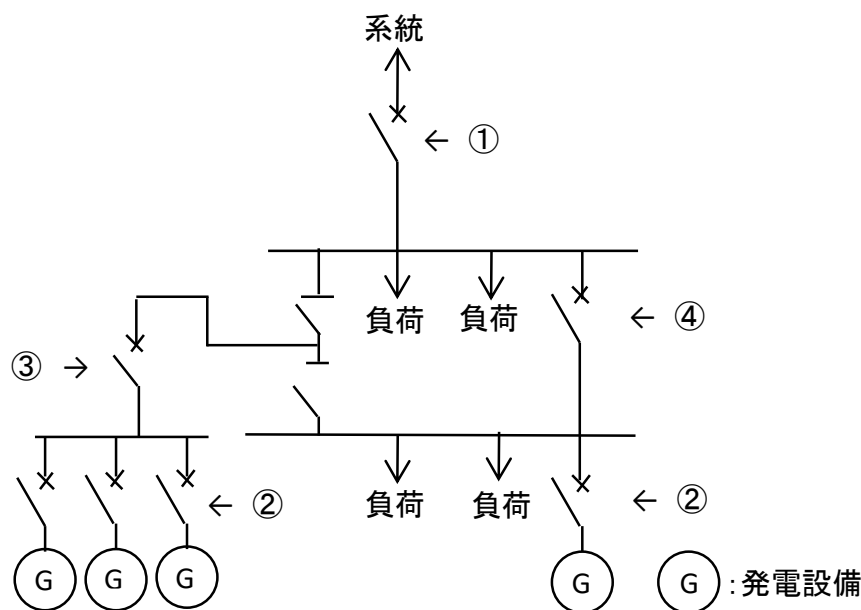


図1 発電設備等の解列箇所

1. 1 2 保護リレーの設置相数

保護リレーの相数は以下に示すとおりといたします。

- (1) 地絡過電圧リレー、地絡方向リレー及び地絡用電流差動リレーは零相回路設置とし、過電圧リレー、周波数低下リレー、周波数上昇リレー及び逆電力リレーは1相設置といたします。
- (2) 不足電力リレーは2相設置といたします。
- (3) 短絡方向リレー、不足電圧リレー、短絡地絡兼用電流差動リレー、短絡用電流差動リレー及び短絡方向距離リレーは3相設置といたします。

1. 1 3 自動負荷制限及び発電抑制

発電設備の脱落時等に主として連系する送電線及び変圧器等が過負荷になるおそれがある場合は、系統連系希望者（発電設備の設置者等を含みます。）が自動的に自身の構内負荷を制限する対策を実施していただきます。さらに、当社で過負荷検出装置及び伝送路を設置する場合は、系統連系希望者（発電設備の設置者等を含みます。）で受信装置を設置していただきます。

また、系統事故等により他の送電線及び変圧器等が過負荷になるおそれがある場合、または系統の安定度や周波数等が維持できないおそれがある場合には、自動で発電抑制または発電遮断もしくは発電増出力（揚水遮断含む）を行っていただくことがあります。

なお、この場合発電場所に必要な装置を設置していただきます。

なお、特別高圧（22キロボルト以下）系統に連系する場合であって、当社変電所バンクにおいて逆潮流が生じ、系統運用や保護協調（単独運転防止を含みます。）上の支障を、66kV以上の系統に及ぼす可能性がある場合には、系統連系希望者（発電設備の設置者等を含みま

す。)で発電出力を抑制するなどの措置をしていただくことがあります。具体的には、系統連系希望者(発電設備の設置者を含みます。)と当社送電部門(技術検討箇所等)との間で、別途協議させていただきます。

1. 1 4 線路無電圧確認装置

発電設備を連系する変電所の引出口に線路無電圧確認装置が設置されていない場合には、再閉路時の非同期投入事故を防止する観点から、線路の電圧有無を確認するために、線路無電圧確認装置を設置いたします。ただし、次のいずれかを満たす場合は、線路無電圧確認装置を省略できるものといたします。

- (1) 逆潮流が無い場合であって、電力系統との連系に係る保護リレー、計器用変流器、計器用変圧器、遮断器及び制御用電源配線が、相互予備となるように2系列化されているとき。
ただし、次のいずれかにより簡素化を図ることができる。
 - イ 2系列の保護リレーのうちの1系列は、不足電力リレーのみとすることができる。
 - ロ 計器用変流器は、不足電力リレーを計器用変流器の末端に配置する場合、1系列目と2系列目を兼用できる。
 - ハ 計器用変圧器は、不足電圧リレーを計器用変圧器の末端に配置する場合、1系列目と2系列目を兼用できる。

1. 1 5 発電機運転制御装置の付加

- (1) 系統安定化、潮流制御のための機能

系統安定化、潮流制御等の理由により運転制御が必要な場合には、以下の機能を具備した運転制御装置を設置していただきます。なお、設置については個別に協議させていただきます。

- ① P S S (Power System Stabilizer)
- ② 超速応励磁自動電圧調整機能

- (2) 周波数調整のための機能

火力発電設備及び混焼バイオマス発電設備(地域資源バイオマス発電設備を除く)については、以下の周波数調整機能を具備していただきます。なお、その他の発電設備については、個別に協議させていただきます。

- ① ガバナフリー運転

タービンの调速機(ガバナ)を系統周波数の変動に応じて発電機出力を変化させるように運転(ガバナフリー運転)する機能

- ② L F C (Load Frequency Control : 負荷周波数制御) 機能

当社からのL F C信号に追従し、発電機出力を変動させる機能

- ③ 周波数変動補償機能

標準周波数±0.1Hzを超えた場合、系統の周波数変動により、ガバナで調整した出力を発電所の自動出力制御装置が、出力指令値に引き戻すことがないように、ガバナによる出力変動相当を出力指令値に加算する機能

- ④ E D C (Economic load Dispatching Control : 経済負荷配分制御) 機能

当社からの出力指令値に発電機出力を自動追従制御する機能

⑤出力低下防止機能

ガスタービン及びガスタービンコンバインドサイクル発電設備（GT及びGTCC）については系統周波数の低下に伴い発電機出力が低下することから、周波数58.8 Hzまでは発電機出力を低下しない、もしくは、一度出力低下しても回復する機能
なお、具体的な発電設備の性能は、次のとおりです。ただし、系統の電源構成の状況等、必要に応じて別途協議を行うことがあります。

	発電機定格出力	35メガワット以上	
		GT及びGTCC	その他の火力発電設備及び混焼バイオマス発電設備※6
機能・仕様等	GF調定率	4パーセント以下	4パーセント以下
	GF幅※1	8パーセント以上 (定格出力基準)	5パーセント以上 (定格出力基準)
	LFC幅	±8パーセント以上 (定格出力基準)	±5パーセント以上 (定格出力基準)
	LFC変化速度※2	5パーセント/分以上 (定格出力基準)	2パーセント/分以上 (定格出力基準)
	EDC変化速度※2	5パーセント/分以上 (定格出力基準)	2パーセント/分以上 (定格出力基準)
	EDC+LFC変化速度	10パーセント/分以上 (定格出力基準)	2パーセント/分以上 (定格出力基準)
	最低出力※3※4 (定格出力基準)	50パーセント以下 DSS 機能具備※5	30パーセント以下 DSS 機能具備※7

※1 GT及びGTCCについては負荷制限設定値までの上げ余裕値が定格出力の8パーセント以上、その他の発電機については定格出力の5パーセント以上を確保。定格出力付近などの要件を満たせない出力帯について別途協議。

※2 定格出力付近のオーバーシュート防止や低出力帯での安定運転により要件を満たせない場合には別途協議。

※3 気化ガス（BOG）処理などにより最低出力を満たせない場合には別途協議。

※4 EDC/LFC指令で制御可能な最低出力。

※5 日間起動停止運転（DSS）は、発電機解列～並列まで3.5時間以内で可能なこと。

※6 地域資源バイオマス発電設備を除く。

※7 日間起動停止運転（DSS）は、発電機解列～並列まで4時間以内で可能なこと。

また、周波数調整機能に必要な受信信号（EDC・LFC指令値）を受信する機能及び、必要な送信信号（現在出力、可能最大発電出力〔GT及びGTCCのみ。〕、EDC・LFC使用/除外、周波数調整機能故障）を送信する機能を具備していただきます。

1. 16 中性点接地方式の付加と電磁誘導障害防止対策の実施

送電系統において地絡事故が発生した場合は、異常電圧が発生するとともに、保護リレーによる地絡事故を検出することができない場合があります。

このため、系統連系希望者（発電設備の設置者等を含みます。）は、発電設備等を送電系統に連系される場合であって、中性点の接地が必要となる場合には、中性点接地装置を設置していただきます。

- (1) 22キロボルト以下の系統と連系する場合は、必要に応じて昇圧用変圧器の中性点に中性点接地装置（抵抗接地方式）を設置していただきます。なお、中性点接地装置の抵抗値については、系統連系希望者（発電設備の設置者等を含みます。）と当社送電部門（技術検討部署）との間で、別途協議させていただきます。
- (2) 66キロボルト以上の系統と連系する場合は、昇圧用変圧器の中性点を直接接地していただきます。なお、昇圧用変圧器の中性点を直接接地することにより送電系統内において電磁誘導対策及び地中ケーブルの防護対策の強化などが必要となった場合は、系統連系希望者（発電設備の設置者等を含みます。）と当社送電部門（技術検討部署）との間で協議の上、系統連系希望者（発電設備の設置者等を含みます。）に適切な対策を行っていただきます。

1. 17 直流流出防止変圧器の設置

逆変換装置を用いて発電設備を連系する場合は、逆変換装置から直流が系統へ流出することを防止するために、受電地点と逆変換装置との間に変圧器（単巻変圧器を除きます。）を設置していただきます。

ただし、次のすべての条件に適合する場合は、変圧器の設置を省略することができます。

- (1) 逆変換装置の交流出力側で直流を検出し、交流出力を停止する機能を有すること。
- (2) 逆変換装置の直流回路が非接地であること、または逆変換装置に高周波変圧器を用いていること。

なお、設置する変圧器は、直流流出防止専用である必要はありません。

1. 18 電圧変動

発電設備等が送電系統に連系されると、送電系統に電圧変動を生じ、送電系統の電圧を適正に維持することができなくなり、機器の安定運転に影響を与える場合があります。

このため、系統連系希望者（発電設備の設置者等を含みます。）は、発電設備等を送電系統に連系される場合は、送電系統の電圧が適正値を逸脱しないように、原則として以下（1）～（2）に示すような電圧変動対策を行っていただきます。

また、発電設備等以外に需要設備がある場合は、「2. 6 電圧フリッカ・電圧変動」「2. 7 瞬時電圧低下」「2. 8 電圧不平衡」に準じた対策を実施していただきます。

(1) 常時電圧変動対策

発電設備の連系による電圧変動は、常時電圧の概ね $\pm 1 \sim \pm 2$ パーセント以内を適正値とし、この範囲を逸脱しないよう、自動電圧調整装置（AVR）の設置等により、

自動的に電圧を調整していただきます。

(2) 瞬時電圧変動対策

発電設備等の並列時において瞬時的に発生する電圧変動に対しても、常時電圧の±2パーセントを目安に適正な範囲内に瞬時電圧変動を抑制していただきます。

- ①同期発電機を用いる場合は、その同期発電機を制動巻線付きのもの（制動巻線を有しているものと同等以上の乱調防止効果を有する制動巻線付きでない同期発電機を含みます。）とするとともに、自動同期検定装置を設置していただきます。
- ②二次励磁制御巻線形誘導発電機を用いる場合は、自動同期検定機能を有するものを用いていただきます。
- ③誘導発電機を用いる場合であって、並列時の瞬時電圧低下により送電系統の電圧が適正值（常時電圧の±2パーセントを目安といたします。）を逸脱する可能性がある場合は、限流リアクトルなどを設置していただきます。なお、これにより対応できない場合には、同期発電機を用いる等の対策を行っていただきます。
- ④自励式の逆変換装置を用いる場合は、自動的に同期が取れる機能を有するものを設置していただきます。
- ⑤他励式の逆変換装置を用いる場合であって、並列時の瞬時電圧低下により系統の電圧が適正值（常時電圧の±2パーセントを目安といたします。）を逸脱する可能性がある時は、限流リアクトル等を設置していただきます。なお、これにより対応できない場合には、自励式の逆変換装置を設置していただきます。
- ⑥発電設備の出力変動や頻繁な並解列による電圧変動により他者に電圧フリッカ等の影響を及ぼすおそれがある場合には、電圧変動の抑制や並解列の頻度を低減する対策を行っていただきます。
- ⑦連系用変圧器加圧時の励磁突入電流による瞬時電圧低下により、他者の電気の使用を妨害し、もしくは妨害するおそれがある場合には、その抑制対策を実施していただきます。

1. 19 出力変動対策

再生可能エネルギー発電設備を連系する場合であって、出力変動により他者に影響を及ぼすおそれがあるときは、出力変化率制限機能の具備等の対策を行なっていただきます。

①風力発電設備の場合

- (ア) 発電に必要な自然エネルギーが得られる状況において、連系点での5分間の最大変動幅が発電所設備容量の10パーセント以下となるよう対策を行うこと。

なお、ウィンドファームコントローラを有しない小規模発電所については、対策を別途協議する。

- (イ) 高風速時にカットアウトが予想される場合は、即座に停止しないよう、ストーム制御機能を具備する等の対策を行うこと、また、カットインが予想される場合は、徐々に出力を上昇するよう対策を行うこと。
- (ウ) 系統周波数が上昇し適正值を逸脱するおそれがある場合は、発電設備の出力を調定率に応じて自動的に抑制すること。なお、調定率は、2～5パーセントの範囲

で当社から指定する値とし、不感帯は0.1 Hz以下とする。

②太陽光発電設備の場合

太陽光発電設備（出力300キロワット以上※離島系統は別途設定）の系統連系に伴い、電力系統の周波数維持等の理由により出力変動の緩和対策が必要な場合には、系統連系希望者において、発電設備に、蓄電池等の出力変動緩和のために必要な装置を設置し、太陽光発電設備と蓄電池等の合成出力（以下、「発電所合成出力」と称す。）を制御していただきます。

具体的には、電力系統へ影響を与えると考えられる時間帯において、発電所合成出力の変化速度を「太陽光発電出力定格値の2パーセント以下/分」としていただきます。

1. 2 0 短絡・地絡電流対策

発電設備等が送電系統に連系されると、電力系統の短絡容量が増大し、既設遮断器の遮断容量などを上回ることにより、送電系統事故時において既設遮断器が遮断不能となる可能性があります。

このため、系統連系希望者（発電設備の設置者等を含みます。）は、発電設備等を送電系統に連系される場合であって、電力系統の短絡容量が既設遮断器の遮断容量又は電線の瞬時許容電流などを上回る可能性がある場合は、送電系統事故時に発生する短絡電流を抑制するために、限流リアクトルなどを設置していただきます。なお、これにより対応できない場合には、異なる変電所バンク系統への連系、上位電圧の電線路への連系その他の短絡容量抑制対策を行っていただくことがあります。

なお、短絡容量の数値については、原則として連系された電力系統（必要に応じて一段上位の送電線を含みます。）内における発電設備等、電線路、変圧器などのインピーダンスを条件として算出するものといたします（直接接地系統など、地絡電流が短絡電流よりも大きな場合は、地絡電流についても上記と同様な考え方で対策を行うものといたします）。

1. 2 1 発電機定数

発電設備等が送電系統に連系されると、電力系統の短絡容量が増大し、既設遮断器の遮断容量等を上回る場合や、電力系統の安定度維持などに影響を与える場合があります。

このため、連系する発電設備等の同期リアクタンスなどの定数を、系統連系希望者（発電設備の設置者等を含みます。）に指定させていただく場合があります。

その際は、当社送電部門（技術検討部署）は、当該設備等の定数・仕様を指定する理由を、系統連系希望者（発電設備の設置者等を含みます。）に個別に説明いたします。

1. 2 2 昇圧用変圧器

連系系統や電圧階級によっては、短絡・地絡電流抑制対策、安定度維持対策、送電線保護リレー協調などの面から、連系する昇圧用変圧器のインピーダンスなどの定数や仕様を、系統連系希望者（発電設備の設置者等を含みます。）に指定させていただく場合があります。また、無電圧タップ切替器の仕様（タップ数、電圧値、調整幅等）などを指定させていただく場合があります。

その際は、当社送電部門（技術検討部署）は、当該設備等の定数・仕様を指定する理由を、

系統連系希望者（発電設備の設置者等を含みます。）に個別に説明いたします。

1. 2 3 連絡体制及び系統運用上必要な情報

1. 2 3. 1 連絡体制

発電者の構内事故や、電力系統側の事故等により連系用遮断器が動作した場合等（サイバー攻撃により設備異常が発生し、または発生するおそれがある場合を含みます。）には、系統連系希望者（発電設備の設置者等を含みます。）と当社の給電指令所等との間で迅速かつ的確な情報連絡を行い、速やかに必要な措置を講ずる必要があります。

このため、当該発電所の技術員駐在箇所等と当社給電指令所等との間に保安通信用電話設備（専用保安通信用電話設備又は電気通信事業者の専用回線電話）を設置していただきます。

ただし、保安通信用電話設備は、22キロボルト以下の特別高圧電線路と連系する場合で、以下に示す条件をすべて満たす場合においては、一般加入電話又は携帯電話等を用いることが可能です。また、必要に応じて給電電話（直通電話）を設置していただくことがあります。

- (1) 発電設備等を運転する者の交換機を介さず直接技術員との通話が可能な方式（交換機を介する代表番号方式ではなく、直接技術員駐在箇所へつながる単番方式）とすること。
- (2) 発電設備等の保守監視場所に常時設置されていること。
- (3) 話中の場合に割り込みが可能な方式（キャッチホン等）とすること。
- (4) 停電時においても通話可能なものであること。
- (5) 災害時等において、通信機能の障害により当社の給電指令所等との連絡が不可能な場合には、当社の給電指令所等との連絡が可能となるまでの間、発電設備等の解列又は運転を停止すること。また、保安規程上明記されていること。
- (6) 系統連系運用に関する迅速かつ的確な情報連絡を行うために、日本語で連絡が取れる体制を構築していただきます。

1. 2 3. 2 系統運用上必要な情報

当社送電部門（技術検討箇所等）は、系統の安定運用、設備保全及び作業者の安全確保のために必要な情報を把握するために、系統連系希望者（発電設備の設置者等を含みます。）と当社送電部門（技術検討箇所等）との間で、系統運用上必要な情報を相互に交換することが必要となります。

当社送電部門（技術検討箇所等）は、系統の安定運用、設備保全及び作業者の安全確保のために必要な情報を把握するために、系統連系希望者（発電設備の設置者等を含みます。）と当社送電部門（技術検討箇所等）との間で、系統運用上必要な情報を相互に交換することが必要となります。

必要に応じ、当該発電所と当社給電指令所等との間で、系統運用上必要な情報が相互に交換できるようスーパービジョン（SV）及びテレメータ（TM）を設置していただきます。

この場合、収集する情報は、原則として次のとおりといたします。

表1 標準的に収集する情報項目

情報種別	情報内容
------	------

スーパービジョン	発電機並列用遮断器の開閉状態
	連系用遮断器の開閉状態
	連系用断路器の開閉状態
	母線側断路器の開閉状態
	変圧器遮断器の開閉状態
	母線連絡遮断器の開閉状態
	連系送電線用接地開閉器の開閉状態
	連系用遮断器を開放する線路保護リレーの動作状態
	線路保護リレーの切替開閉器の状態
	線路保護リレーの異常表示
	母線保護リレーの動作状態
	母線保護リレーの切替開閉器の状態
	母線保護リレーの異常表示
	発電機重故障
	発電機補機ランバック
テレメータ異常表示	

情報種別	情報内容
テレメータ	連系する母線（引込口母線）の電圧
	引込口（受電地点）の有効電力
	引込口（受電地点）の無効電力
	引込口（受電地点）の有効電力量
	代表風車地点の風向・風速 ^{※1}
	発電最大能力値 ^{※2} （風力発電設備の場合）

※1 ナセルで計測する風向・風速

※2 運転可能な発電設備の定格出力（出力制約がある場合は可能な範囲でそれを考慮）の合計。ただし、困難な場合は運転可能な発電設備の台数

1. 2 4 電気現象記録装置

発電設備の挙動等を正確に把握するため、短い周期で時刻同期のとれた電圧、電流、電力などの計測値を連続的に記録し、当社の給電指令所等へ伝送する電気現象記録装置（自動オシロ装置、高調波監視記録装置等含む）を設置していただくことがあります。

1. 2 5 サイバーセキュリティ対策

事業用電気工作物（発電事業の用に供するものに限りません。）は、電気事業法に基づき、「電力制御システムセキュリティガイドライン」に準拠した対策を講じていただきます。

上記以外の発電設備については、サイバー攻撃による発電設備の異常動作を防止し、または発電設備がサイバー攻撃を受けた場合に速やかな異常の除去、影響範囲の局限化などを行うために次のとおり、適切なサイバーセキュリティ対策を講じていただきます。

- (1) 外部ネットワークや他ネットワークを通じた発電設備の制御に係るシステムへの影響を最小化するための対策を講じること。
- (2) 発電設備の制御に係るシステムには、マルウェアの侵入防止対策を講じること。
- (3) 発電設備に関し、セキュリティ管理責任者を設置すること。

1. 2 6 接続検討及び契約申込みに対する検討に必要な情報

系統連系希望者に提供を求める発電設備等の情報は、以下に示すとおりとなります。

※接続検討及び契約申込みの申込時に実機データなど詳細な発電機の諸定数が未確定な場合には系統連系希望者と協議の上、未記載の場合においても代替データを使用することで接続検討実施可能と判断した際には、当該事項の記載がなくとも受付を行い、技術検討を行います。この場合には、未記載事項に関する情報が明らかとなった時点で、速やかに当該情報を提出していただきます。

表2 接続検討及び契約申込みに必要な発電者側の情報

(1) 発電者の名称、発電場所及び受電地点

系統に連系する発電者の設備に関して提出を求める情報	提出を求める理由	備考
発電者の名称	接続検討の管理のため	
発電場所の所在地及び周辺地図	アクセス設備のルート選定において発電場所を特定するため	
受電地点	アクセス設備(送電線ルート、引き込み)の検討のため	
敷地平面図・設備レイアウト	アクセス設備のルート選定、設備形態の検討のため	

(2) 発電設備等の発電方式、発電出力、発電機の詳細仕様、昇圧用変圧器の諸定数

系統に連系する発電者の設備に関して提出を求める情報	提出を求める理由	備考
発電設備等の概要 (定格出力、台数、種類)	発電設備等の詳細項目との照合のため	既設については可能な限り提出
単線結線図	系統安定度検討、技術要件適合確認のため	負荷設備、受電設備を含む
発電設備等全般	原動機の種類 (蒸気タービン、ガスタービン、ディーゼルなど)	系統安定度検討のため 既設については可能な限り提出
	発電機の種類 (同期発電機、誘導発電機)	同上 同上

既設・新增設の別	既設・新增設の別によって 提出データの種類を判断 するため	
定格電圧	短絡・地絡電流検討、系統 安定度検討、電圧検討のため	
定格容量	同 上	
定格出力	潮流検討、系統安定度検討 のため	
最低出力	系統運用上の確認のため	
負荷応答特性	系統運用上の確認のため	
台数	潮流検討、系統安定度検討、 短絡・地絡電流検討のため	
力率（定格）	技術要件適合確認、電圧検討 のため	既設については可能な 限り提出
力率（運転可能範囲）	同 上	同 上
制動巻線の有無	系統安定度検討のため	
運転可能周波数の範囲	技術要件適合確認のため	既設については可能な 限り提出 ①連続運転可能周波数 （Hz～Hz） ②運転可能周波数（上 限：Hz、下限：Hz）
励磁方式	系統安定度検討のため	
系統安定化装置(PSS)の 有無	同 上	
自動電圧調整装置(AVR)の 有無	系統安定度検討、電圧変動 検討のため	
自動電圧調整装置(AVR)の 定数	同 上	
調速機（ガバナ）の定数	系統安定度検討のため	
逆変換装置を使用する場 合の種類	技術要件適合確認のため	既設については可能な 限り提出
系統並解列箇所	同 上	
発電機の飽和特性	系統安定度検討、短絡・地 絡電流検討のため	

	自動同期検定装置（機能）の有無	技術要件適合確認、電圧変動検討のため	
同期発電機	直軸過渡リアクタンス	系統安定度検討、短絡・地絡電流検討、電圧フリッカ検討のため	
	直軸初期過渡リアクタンス	同 上	
	直軸同期リアクタンス	系統安定度検討のため	
	横軸過渡リアクタンス	同 上	
	横軸初期過渡リアクタンス	同 上	
	横軸同期リアクタンス	同 上	
	電機子漏れリアクタンス	同 上	
	慣性定数	同 上	
	直軸短絡過渡時定数 又は 直軸開路時定数	同 上	
	直軸短絡初期過渡時定数 又は 直軸開路初期過渡時定数	同 上	
	横軸短絡過渡時定数 又は 横軸開路時定数	同 上	
	横軸短絡初期過渡時定数 又は 横軸開路初期過渡時定数	同 上	
	電機子時定数	同 上	
	誘導発電機	拘束リアクタンス	短絡・地絡電流検討、電圧変動検討のため
限流リアクトル容量		同 上	
昇圧用変圧器	定格電圧	系統安定度検討、短絡・地絡電流検討、電圧検討のため	
	定格容量	同 上	
	漏れインピーダンス (定格容量ベース)	系統安定度検討、短絡・地絡電流検討、電圧変動検討、保護方式検討のため	
	タップ切替器の有無 (タップ点数、電圧調整範囲)	電圧検討、系統安定度検討、短絡・地絡電流検討のため	

(3) 受電電力の最大値及び最小値

系統に連系する発電者の設備に関して 提出を求める情報	提出を求める理由	備考
受電電力の最大値及び最小値	潮流検討、系統安定度検討のため	

(4) 受電地点における受電電圧

系統に連系する発電者の設備 に関して提出を求める情報	提出を求める理由	備考
受電地点における受電電圧	アクセス設備の電圧階級選定、 ルート選定において考慮するため	

(5) 発電場所における負荷設備及び受電設備

系統に連系する発電者の設備 に関して提出を求める情報		提出を求める理由	備考
負荷設備	合計容量	潮流検討のため	
	総合負荷力率	電圧検討のため	
特殊設備	高調波発生源の有無	高調波抑制対策確認のため	
	高調波に係わる資料	同上	既設については可能な 限り提出
	電圧フリッカ発生源の有無	電圧フリッカ対策の検討のため	
	電圧フリッカに係わる資料	同上	既設については可能な 限り提出
受電用変圧器	定格電圧	系統安定度検討、短絡・地絡 電流検討、電圧検討のため	
	定格容量	同上	
	漏れインピーダンス (定格容量ベース)	系統安定度検討、短絡・地絡 電流検討、電圧変動検討、保 護方式検討のため	

	タップ切替器の有無 (タップ点数、電圧調整範囲)	電圧検討、系統安定度検討、 短絡・地絡電流検討のため	
調相設備	種類	電圧無効電力面の検討のため	「総合負荷力率」に調相設備を含む場合は不要
	電圧別容量 (特高・高圧・低圧)	同 上	同 上
	合計容量	同 上	同 上
保護装置	発電機保護 (器具番号、種類、遮断箇所)	保護協調、保護装置などの適合確認のため	
	連系系統保護 (器具番号、種類、遮断箇所)	同 上	
	単独運転防止 (器具番号、種類、遮断箇所)	同 上	
	構内保護 (器具番号、種類、遮断箇所)	同 上	

(6) 供給開始希望日

系統に連系する発電者の設備 に関して提出を求める情報	提出を求める理由	備 考
供給開始希望日	技術検討年次断面の決定のため	
アクセス設備の運開希望日	送変電設備工事工期確保の確認のため	

(7) 回線数 (常時・予備)

系統に連系する 発電者の設備に関して 提出を求める情報	提出を求める理由	備 考
回線数 (常時・予備)	アクセス設備の 回線数決定のため	

(8) 申込者の名称、連絡先

系統に連系する発電者の設備 に関して提出を求める情報	提出を求める理由	備 考
申込者の名称	接続検討結果の管理のため	

代表申込者の名称	同 上	
連絡先	連絡のため必要な基本事項	

《 需要設備の系統連系技術要件 》

2 需要設備の系統連系技術要件

2. 1 適用範囲

本技術要件は、需要設備を送電系統に連系するにあたり遵守すべき事項を示すものです。なお、電気方式、連絡体制については、「第1章 発電設備等の系統連系技術要件」を適用いたします。

2. 2 供給電圧

当社変電所の母線電圧は、送電系統全体の電圧が良好となるよう調整していますが、個々の需要者への供給電圧は、送電線の負荷電流の大小などによって変動し、かつ、個々の需要者の需要設備に起因する電圧変動が加わります。

当該需要設備により問題が生じる可能性がある場合は、系統連系希望者（需要設備の設置者等も含みます）は、負荷時タップ切替変圧器又は負荷時電圧調整器を設置していただきます。

2. 3 力率

需要者の供給地点における力率は、電圧低下を防止するため適正なものとして、原則遅れ力率0.85以上としていただくとともに、系統側からみて進み力率にならないようにしていただきます。

2. 4 進相用コンデンサの運用

当社送電部門（技術検討箇所等）は、技術上必要がある場合は、力率改善用の進相コンデンサの開閉をお願いすることがあります。

(1) 夜間（23時～9時）・休祭日などの軽負荷時には進み力率とならないよう、コンデンサを開放していただきます。特に、年末年始・ゴールデンウィーク・旧盆などにはコンデンサの開放について当社送電部門（技術検討箇所等）から依頼のあった場合は、系統連系希望者（需要設備の設置者等を含みます。）は協力していただきます。

(2) 上記(1)の対策が実施できるようコンデンサを設置する場合には、適当な容量（電圧変動が少ないよう）ごとに開閉器を設置していただきます。

2. 5 高調波

(1) 適用範囲

高調波発生機器などを用いた需要設備を送電系統に連系されると、その需要設備から高調波電流が送電系統に流出することとなり、送電系統において電圧の高調波歪みが発生し、機器に損傷を与える場合があります。

このため、系統連系希望者（需要設備の設置者等を含みます。）は、需要設備を送電系統に連系される場合は、「高圧又は特別高圧で受電する需要家の高調波抑制対策ガイドラ

イン」及び「高調波抑制対策技術指針（JEMG9702）」にもとづいて高調波流出電流を計算し、計算値が以下に示すような値を超えるときは、高調波抑制対策を行っていただきます。

- ①適用対象となる系統連系希望者（需要設備の設置者等を含みます。）は以下のとおりとなります。
 - (a) 22キロボルトの系統に連系する場合であって、等価容量の合計が300キロボルトアンペアを超える場合
 - (b) 66キロボルト以上の系統に連系する場合であって、等価容量の合計が2000キロボルトアンペアを超える場合
- ②①の等価容量を算出する対象となる高調波発生機器は「日本工業規格 JIS C61000-3-2（限度値—高調波電流発生限度値（1相当りの入力電流が20アンペア以下の機器）」の適用対象となる機器以外の機器とします。
- ③②に該当する高調波発生機器を新設、増設又は更新等によって、適用対象に該当することになる場合においても適用いたします。

(2) 高調波流出電流の算出方法

系統連系希望者（需要設備の設置者等も含みます。）の需要設備から送電系統に流出する高調波流出電流の算出方法は以下に示すとおりといたします。

- ①高調波流出電流は、高調波発生機器毎の定格運転状態において発生する高調波電流を合計し、これに高調波発生機器の最大の稼働率を乗じたものといたします。
- ②高調波流出電流は、高調波の次数毎に合計するものといたします。
- ③対象とする高調波の次数は40次以下といたします。
- ④需要設備の構内に高調波流出電流を低減する設備がある場合は、その低減効果を考慮することができるものといたします。

(3) 高調波流出電流の上限値

需要者の需要設備から送電系統に流出する高調波流出電流の許容される上限値は、高調波の次数毎に、表3に示す需要者の契約電力1キロワット当たりの高調波流出電流の上限値に当該需要者の契約電力(キロワットを単位といたします。)を乗じた値といたします。

表3 契約電力1キロワット当たりの高調波流出電流の上限値（単位：mA/kW）

受電 電圧	5次	7次	11次	13次	17次	19次	23次	23次 超過
22kV	1.8	1.3	0.82	0.69	0.53	0.47	0.39	0.36
66kV	0.59	0.42	0.27	0.23	0.17	0.16	0.13	0.12
132kV	0.29	0.21	0.13	0.11	0.08	0.08	0.06	0.06

受電電圧が上記表に該当しない場合には、「高調波抑制対策技術指針」によります。

(4) 高調波流出電流の抑制対策の実施

系統連系希望者（需要設備の設置者等も含みます。）は、上記(2)の高調波流出電流が、上記(3)の高調波流出電流の上限値を超える場合には、高調波流出電流を高調波流出電流

の上限値以下となるよう必要な対策を行っていただきます。

2. 6 電圧フリッカ・電圧変動

送電系統に電圧変動(電圧フリッカ)が発生すると、他者の電気の使用を妨害したり、他者の電気工作物に影響を与えたりする場合がありますため、人が最も敏感とされる10ヘルツの変動に等価換算した電圧変動 ΔV_{10} が基準値(1時間連続して測定した1分間データの ΔV_{10} のうち、4番目最大値を0.45ボルト以下)以内となるように、電圧変動(電圧フリッカ)に対する基準値が定められています。

このため、系統連系希望者(需要設備の設置者等を含みます。)は、需要設備を送電系統に連系される場合は、上記基準値以内になるよう、負荷のバランス是正等対策を行っていただきます。

また、系統連系希望者(需要設備の設置者等を含みます。)は、電気アークを使用する電気炉などの特殊負荷、周期的な変動負荷、大型モータのように始動時に大きな電流を必要とする需要設備を送電系統に連系される場合であって、系統内の電圧に擾乱を与え他の需要家に支障を及ぼす可能性がある場合は、当該需要設備に応じた抑制装置(フリッカ補償装置、バッファリアクトル、無効電力補償装置など)を設置していただきます。

2. 7 瞬時電圧低下

送電系統において落雷などにより事故などが発生した場合、事故点を保護リレーで検出し、それを系統から切り離すまでの間、事故点を中心に瞬時的に電圧が低下することがありますが、こうした瞬時電圧低下は避けることはできません。

このため、系統連系希望者(需要設備の設置者等を含みます。)は、需要設備を送電系統に連系される場合は、当該需要設備に負荷制御方法の改善、無停電電源装置の設置、瞬時電圧補償装置の設置方法などの適切な対策を行っていただきます。

2. 8 電圧不平衡

需要設備の負荷特性によっては各相間の負荷が著しく平衡を欠く場合があります、他者の電気の使用を妨害したり、他者の電気工作物に影響を与えたりする場合があります。

このため、系統連系希望者(需要設備の設置者等を含みます。)は、需要設備を送電系統に連系される場合は、他者の電気の使用を妨害したり、他者の電気工作物に影響を与えたりすることがないように、当該需要設備に必要な対策を行っていただきます。

2. 9 保護協調の目的

需要設備を送電系統に連系される場合に必要となる保護装置は、人身、社会安全の確保、電力系統の安定性確保、電力設備の損傷防止及び送電系統設備の効率的な形成の観点から、連系する送電系統側の保護装置と協調を図る必要があります。

このため、系統連系希望者(需要設備の設置者等を含みます。)は、需要設備を送電系統に連系される場合は、以下の考え方にもとづき、必要な保護協調を実施していただきます。また、保護装置の設置にあたり採用する保護方式については、系統連系希望者(需要設備の設置者等を含みます)と当社送電部門(技術検討部署)との間で、別途協議させていただきます。

- (1) 系統連系希望者（需要設備の設置者等を含みます。）の需要設備の異常及び事故に対しては、この影響を連系された系統へ波及させないために、当該需要設備を当該送電系統からすみやかに遮断していただきます
- (2) 需要設備が連系された送電系統において事故が発生した場合であって、系統保護方式に応じて必要な場合には、送電系統から当該需要設備を遮断することといたします。
- (3) 需要設備が連系された送電系統以外の事故時には、原則として当該需要設備は遮断しないものといたします。

2. 1 0 保護装置の設置

系統連系希望者（発電設備の設置者等を含みます。）は、原則として以下に示すような保護リレー（瞬時要素付き）を設置していただきます。

(1) 構内保護

構内事故時に、連系する系統へ影響を及ぼさないために、構内短絡事故保護用として過電流リレーを、構内地絡事故保護用として地絡過電流リレーを設置していただきます。また、これらの保護装置だけでは、系統側保護装置と協調が図れない場合には、母線保護リレーや変圧器保護用の比率差動リレーなど、必要な保護装置を設置していただきます。

(2) 送電系統の短絡保護・地絡保護

送電系統の事故時の送電線保護装置が必要となる場合は、送電系統で使用しているものと同一の保護装置を設置していただきます。

(3) 保護装置の多重化等

当社の標準的な方式に合わせて、保護装置の2系列化、後備保護との組み合わせにより信頼度の向上を図っていただくことがあります。

2. 1 1 保護装置の設置場所

保護リレーは、供給地点又は事故の検出が可能な箇所に設置していただきます。

2. 1 2 保護リレーの設置相数

保護リレーの設置相数は以下に示すとおりといたします。

- (1) 地絡保護用リレーは零相（残留）回路設置といたします。
- (2) 短絡保護用リレーは3相設置といたします。

2. 1 3 遮断箇所

遮断箇所は、送電系統から系統連系希望者（需要設備の設置者等を含みます。）の需要設備を遮断できる箇所で、原則として連系用遮断器といたします。

2. 1 4 再閉路方式

送電系統において架空送電線などに事故が発生した場合、送電系統の事故復旧の迅速化のために、当社送電部門（技術検討箇所等）は架空送電線には事故停止後に自動再送電を実施する装置を設置しています。

系統連系希望者（需要設備の設置者等を含みます。）が需要設備を送電系統に連系するにあたり再閉路方式を採用される場合は、送電系統との協調を図った再閉路方式を適用していただきます。

2. 1 5 系統運用上必要な情報

当社送電部門（技術検討箇所等）は、系統の安定運用、設備保全及び作業者の安全確保のために必要な情報を把握するために、系統連系希望者（需要設備の設置者等を含みます。）と当社送電部門（技術検討箇所等）との間で、系統運用上必要な情報を相互に交換することが必要となります。

具体的には、当該需要場所と当社給電指令所等との間で、系統運用上必要な情報が相互に交換できるようスーパービジョン及びテレメータを設置していただきます。

(1) 通信方式

原則としてサイクリックデジタル方式としていただきます。

(2) 情報収集項目

標準的に収集する情報項目は、表4に示すとおりです。

表4 標準的に収集する情報項目

種別	表示項目	情報内容
スーパービジョン	遮断器	送電線引込口
	保護リレー	送電線保護の動作表示及び状態表示
		母線保護・構内保護・単独運転防止保護等連系用遮断器を開放する保護の動作表示及び状態表示
		連系に係わる保護装置の異常情報
遠制装置	テレメータ異常	
テレメーター	有効電力	供給地点
	無効電力	供給地点
	有効電力量	供給地点

2. 1 6 事前検討に必要な情報

需要設備系統連系希望者に提供を求める需要設備の情報は、以下に示すとおりとなります。具体的な情報項目及びその理由を表5に示します。

- (1) 需要者の名称、需要場所及び供給地点
- (2) 契約電力
- (3) 供給地点における供給電圧
- (4) 供給開始希望日

2. 1 7 契約申込みに対する検討に必要な情報

需要設備系統連系希望者に提供を求める需要設備の情報は、以下に示すとおりとなります。具体的な情報項目及びその理由を表5に示します。

- (1) 需要者の名称、需要場所及び供給地点
- (2) 契約電力
- (3) 供給地点における供給電圧
- (4) 需要場所における負荷設備及び受電設備
- (5) 供給開始希望日
- (6) 回線数（常時・予備）
- (7) 申込者の名称、連絡先

また、需要者側に発電設備等（系統連系しない非常用設備を除く）がある場合は、上記に加え以下の項目についても提供を求めます。

- (8) 発電設備等の発電方式、発電出力、発電機の詳細仕様、昇圧用変圧器の諸定数（詳細は「表2 接続検討及び契約申込みに必要な発電者側の情報」に記載された項目）

表5 事前検討契約申込みに必要な需要者側の情報

(1) 需要者の名称、需要場所及び供給地点

需要者の設備に関して 提出を求める情報	提出を求める理由	備 考
需要者の名称	接続検討の管理のため	
需要場所の所在地	アクセス設備のルート選定において 発電場所を特定するため	
供給地点	アクセス設備（送電線ルート、引き込み）の 検討のため	
敷地平面図・設備 レイアウト	アクセス設備のルート選定、設備形態の 検討のため	

(2) 契約電力

需要者の設備に関して 提出を求める情報	提出を求める理由	備 考
契約電力	潮流検討のため	

(3) 供給地点における供給電圧

需要者の設備に関して 提出を求める情報	提出を求める理由	備 考
供給地点における供給電圧	アクセス設備の電圧階級選	

	定、ルート選定において考慮するため	
--	-------------------	--

(4) 需要場所における負荷設備及び受電設備

需要者の設備に関して 提出を求める情報		提出を求める理由	備 考
単線結線図		技術要件適合確認のため	・保護リレーを含む ・発電設備等がある 場合はこれを含む
負荷設備	合計容量	潮流検討のため	
	総合負荷力率	電圧検討のため	
特殊設備	高調波発生源の有無	高調波抑制対策確認のため	
	高調波に係わる資料	同 上	既設については可能な限り提出
	電圧フリッカ発生源の有無	電圧フリッカ対策の検討のため	
	電圧フリッカに係わる資料	同 上	既設については可能な限り提出
受電用変圧器	定格電圧	短絡・地絡電流検討、電圧検討のため	
	定格容量	同 上	
	漏れインピーダンス (定格容量ベース)	短絡・地絡電流検討、電圧変動検討、保護方式検討のため	
調相設備	種類	電圧無効電力面の検討のため	「総合負荷力率」に調相設備を含む場合は不要
	電圧別容量 (特高・高圧・低圧)	同 上	同 上
	合計容量	同 上	同 上
保護装置	発電機保護 (器具番号、種類、遮断箇所)	保護協調、保護装置などの適合確認のため	発電設備等がある場合に提出

連系系統保護 (器具番号、種類、 遮断箇所)	同 上	
単独運転防止 (器具番号、種類、 遮断箇所)	同 上	発電設備等がある 場合に提出
構内保護 (器具番号、種類、 遮断箇所)	同 上	

(5) 供給開始希望日

需要者の設備に関して 提出を求める情報	提出を求める理由	備 考
供給開始希望日	技術検討年次断面の決定のため	
アクセス設備の運開希望日	送変電設備工事工期確保の確認のため	

(6) 回線数 (常時・予備)

需要者の設備に関して 提出を求める情報	提出を求める理由	備 考
回線数 (常時・予備)	アクセス設備の回線数決定のため	

(7) 申込者の名称、連絡先

需要者の設備に関して 提出を求める情報	提出を求める理由	備 考
申込者の名称	接続検討結果の管理のため	
代表申込者の名称	同 上	
連絡先	連絡のため必要な基本事項	

(8) 発電設備等の発電方式、発電出力、発電機の詳細仕様、昇圧用変圧器の諸定数

需要者の設備に関して 提出を求める情報	提出を求める理由	備 考
発電設備等の概要 (定格出力、台数、種類)	発電設備等の詳細項目との照 合のため	既設については 可能な限り提出

発電設備等全般	既設・新增設の別	既設・新增設の別によって提出データの種別を判断するため	
	定格電圧	短絡・地絡電流検討、電圧検討のため	
	定格容量	同上	
	定格出力	潮流検討のため	
	台数	潮流検討、短絡・地絡電流検討のため	
	力率（定格）	技術要件適合確認、電圧検討のため	既設については可能な限り提出
	力率（運転可能範囲）	同上	同上
	運転可能周波数の範囲	技術要件適合確認のため	同上
	逆変換装置を使用する場合の種類	同上	同上
	系統並解列箇所	同上	
	発電機の飽和特性	短絡・地絡電流検討のため	
	自動同期検定装置（機能）の有無	技術要件適合確認、電圧変動検討のため	
同期発電機	直軸過渡リアクタンス	短絡・地絡電流検討、電圧フリッカ検討のため	
	直軸初期過渡リアクタンス	同上	
誘導発電機	拘束リアクタンス	短絡・地絡電流検討、電圧変動検討のため	
	限流リアクトル容量	同上	
昇圧用変圧器	定格電圧	短絡・地絡電流検討、電圧検討のため	
	定格容量	同上	
	漏れインピーダンス（定格容量ベース）	短絡・地絡電流検討、電圧変動検討、保護方式検討のため	

3 系統アクセスの基本的な考え方

当社送電部門（技術検討部署）は、接続検討における、発電設備等及び需要設備から当社の既設送変電設備に至るまでの系統増強計画策定にあたり、系統の供給信頼度を維持しつつ、効率的・合理的な設備形成に努める必要があります。このため、当社送電部門（技術検討部署）は、系統アクセスの基本的な考え方を、以下に示すとおりとしています。

3. 1 系統アクセスに係わる設備規模

当社送電部門（技術検討部署）が、系統連系希望者の発電設備等及び需要設備を送電系統に連系するにあたり選定する系統アクセスに係わる設備規模については、以下に示す項目などを考慮の上、原則として必要最小限な設備規模で、契約電力、最大受電電力を送電できるようにいたします。

- (1) 熱容量
- (2) 電圧降下
- (3) 系統安定度
- (4) 短絡・地絡電流

設備規模を必要最小限としない場合、選定した設備規模及び理由を接続検討の申込者に個別に説明いたします。

3. 2 系統アクセス線施設の考え方

当社送電部門（技術検討部署）が、系統連系希望者の発電設備等及び需要設備を送電系統に連系するにあたり選定する電線路の種類については、原則として架空送電線といたします。

ただし、法令、技術面、用地面、経済面などの事由により架空電線路の建設が困難となる場合は、地中電線路とすることがあります。この場合、系統連系希望者にその理由を個別に説明いたします。

3. 3 系統アクセス線

3. 3. 1 系統アクセス線と既設送変電設備との接続点及びルート

当社送電部門（技術検討部署）は、系統連系希望者の発電設備等及び需要設備を送電系統に連系するにあたり選定する系統アクセス線と既設送変電設備との接続点及びルートについては、以下に示す項目などを考慮の上、決定するものといたします。この場合、当社窓口は、系統連系希望者にその選定理由を個別に説明いたします。

- (1) 将来の見通し
 - ① 将来の系統構成
 - ② 需要分布の動向 など
- (2) 用地、環境面
 - ① 自然条件
 - ② 社会環境との調和
 - ③ 用地取得の難易度
 - ④ 各種災害の影響 など
- (3) 工事・保守面

- ①工事・保守の難易度 など
- (4) 経済性
 - ①建設工事費 など

3. 3. 2 系統アクセス線の回線数

当社送電部門（技術検討部署）が、系統連系希望者の発電設備等及び需要設備を送電系統に連系するにあたり選定する系統アクセス線の回線数については、原則として1回線（系統連系希望者が予備供給設備を希望する場合には2回線）といたします。

ただし、当該系統アクセス線の1回線事故時に、大きな周波数変動などにより電力系統に影響を与え、供給信頼度を満足することが困難となる場合は、1回線とならないことがあります。

3. 3. 3 受電電圧・供給電圧

当社送電部門（技術検討部署）が系統連系希望者の発電設備等及び需要設備を送電系統に連系するにあたり選定する受電電圧及び供給電圧については、原則として66キロボルト以下の標準的な連系電圧といたします。ただし、当社送変電設備の状況、系統連系希望者の特別な事情を考慮して、上記の標準的な連系電圧によらず、受電電圧及び供給電圧を選定することがあります。この場合、系統連系希望者にその理由を個別に説明いたします。

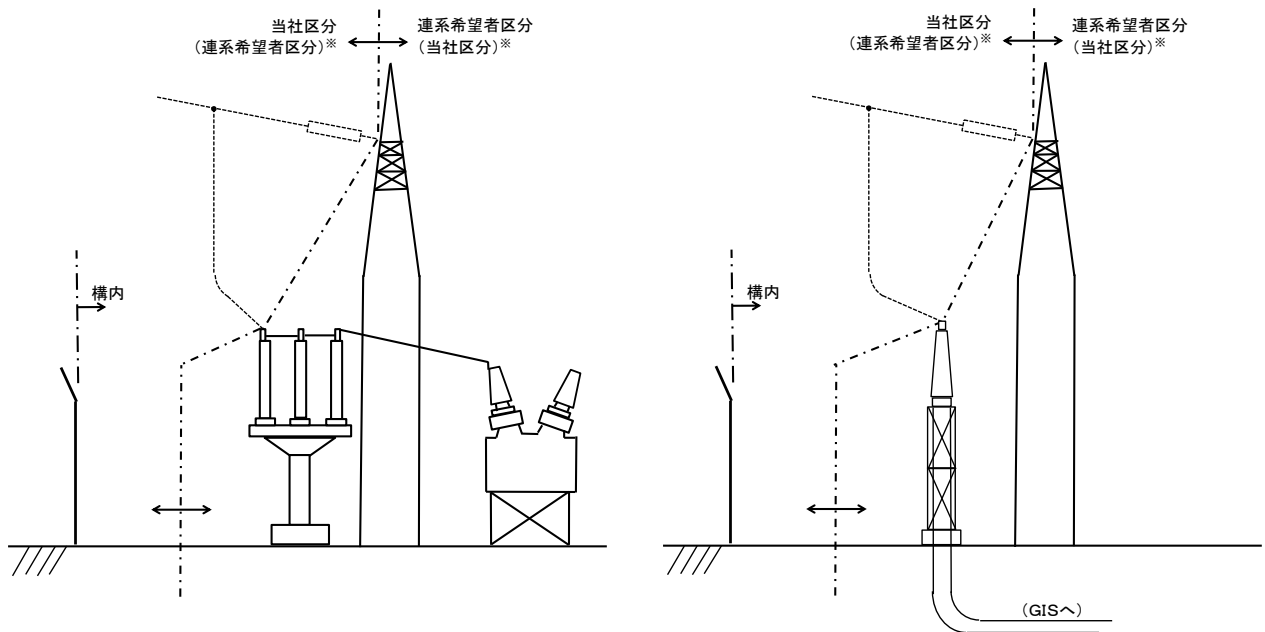
3. 4 発電設備等、需要設備の設備分界・施工分界の考え方

発電設備等の系統連系における設備分界・施工分界については、電気の受電地点は当社の電線路又は引込線と発電者の電気設備との接続点とし、その受電地点に至るまでの電線路又は引込線は当社設備・当社施工を原則といたします。需要設備の系統連系における設備分界・施工分界の考え方も同様とします。ただし、山間地、離島等の特殊な発電場所から受電する場合など、その他特別の事情がある場合は、契約者と当社との協議により、発電場所以外の地点を受電地点とすることがあります。

当社の電線路又は引込線と発電者、発電者の電気設備との接続における架空引込線、地中引込線、計量装置、通信設備等の具体的な設備分界・施工分界は、以下に示すとおりを原則といたします。

(1) 架空引込線（図2に例示）

- ①当社の電線路と発電者又は需要者の電気設備との接続を引込線によって行う場合には、原則として架空引込線によるものとし、発電者の建造物もしくは補助支持物の引込線取付点又は需要者の建造物もしくは補助支持物の引込線取付点まで、当社が施設いたします。
- ②引込線取付点は、当社の電線路の最も適当な支持物から原則として最短距離の場所であって、堅固に施設できる点を契約者と当社との協議によって定めます。
- ③引込線を取り付けるため発電場所内又は需要場所内に設置する補助支持物は、契約者で施設していただきます。この場合には、当社が補助支持物を無償で使用できるものといたします。



※印括弧内の区分については、山間地、離島等の特殊な発電場所から受電する場合やその他特別な事情がある場合の区分例を示す。

図2 架空引込線の設備分界・施工分界の考え方 (例)

(2) 地中引込線 (図3 に例示)

①当社の電線路と発電者又は需要者の電気設備との接続を地中引込線によって行う場合には、以下に示すア又はイの最も当社の電源側に近い接続点までを当社が施設いたします。

(a) 発電者又は需要者が発電場所内又は需要場所内に施設する開閉器、断路器もしくは接続装置の接続点

(b) 当社が施設する計量器 (付属装置を含みます。) 又は接続装置の接続点

なお、当社は、発電者又は需要者の土地又は建物に接続装置を施設することがあります。

②上記①により当社電線路と接続する発電設備等又は需要設備の施設場所は、当社の電線路の最も適当な支持物又は分岐点から最短距離にあり、原則として、特別の工事を必要とせず、かつ、安全に施設できる次のいずれにも該当する場所とし、契約者と当社との協議によって定めます。

なお、これ以外の場合には、発電場所又は需要場所内の地中引込線は、契約者で施設していただきます。

(a) 発電場所内又は需要場所内の地中引込線のこう長が50メートル程度以内の場所

(b) 建物の3階以下にある場所

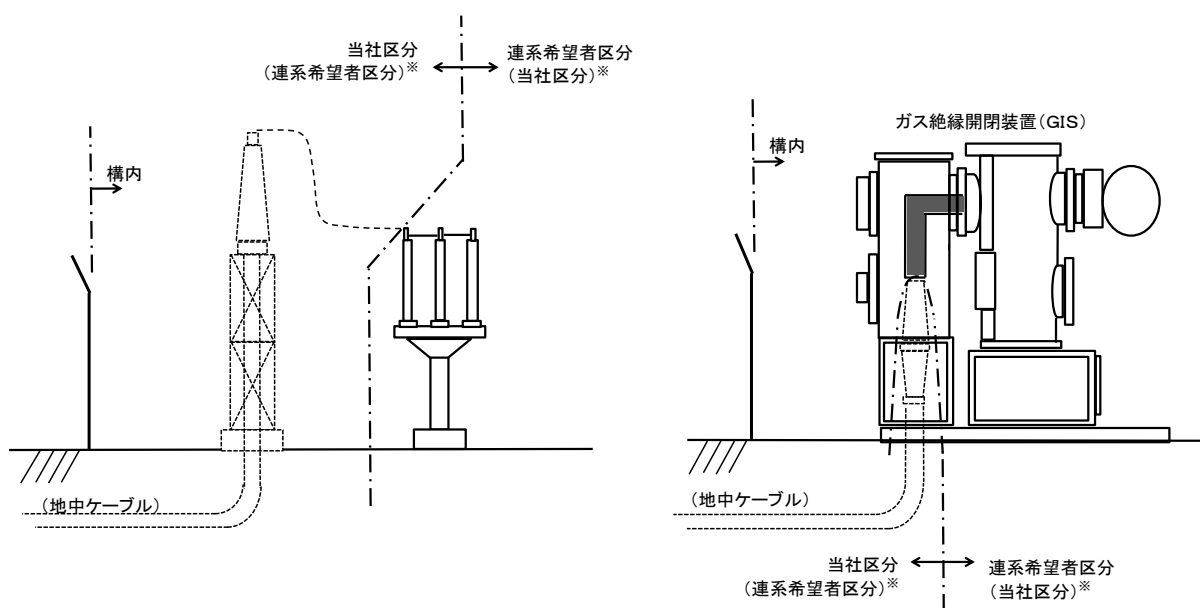
(c) その他地中引込線の施設上特殊な工法、材料等を必要としない場所

③地中引込線の施設上必要な付帯設備は、原則として、契約者で施設していただきます。この場合には、当社が付帯設備を無償で使用できるものといたします。

なお、当社の電線路と発電者又は需要者の電気設備との接続を地中引込線によって行う場合の付帯設備は、次のものをいいます。

- (a) 管路、暗きょ等発電者又は需要者の土地又は建物の壁面等に引込線をおさめるために施設される工作物
- (b) 発電者又は需要者の土地又は建物に施設される基礎ブロック（接続装置を固定するためのものをいいます。）及びハンドホール
- (c) その他ア又はイに準ずる設備

④接続を架空引込線によって行うことができる場合で、契約者の希望によりとくに地中引込線によって行うときには、地中引込線は、原則として、契約者で施設していただきます。ただし、当社が、保安上又は保守上適当と認めた場合は、①に準じて接続を行いません。



※印括弧内の区分については、山間地、離島等の特殊な発電場所から受電する場合やその他特別な事情がある場合の区分例を示す。

図3 地中引込線の設備分界・施工分界の考え方（例）

(3) 連接引込線

当社は、建物の密集場所等特別の事情がある場合では、連接引込線（1 発電場所又は 1 需要場所の引込線から分岐して支持物を経ないで他の発電場所の受電地点又は他の需要場所の供給地点に至る引込線をいいます。）又は共同引込線（2 以上の発電場所又は需要場所に対して 1 引込みにより電気を受電又は供給するための引込線をいいます。）によって当社の送変電設備と発電者又は需要者の電気設備との接続とすることがあります。この場合、当社は、分岐装置を発電者又は需要者の土地又は建物に施設することがあります。なお、発電者又は需要者の電気設備との接続点までは、当社が施設いたします。

(4) 引込線の接続

当社の電線路又は引込線と発電者又は需要者の電気設備との接続は、当社が行いません。

(5) 計量器等の取付け

- ①料金の算定上必要な計量器、その付属装置（計量器箱、変成器、変成器の2次配線、計量器の情報を伝送するための通信端末装置等をいいます。）及び区分装置（力率測定時間を区分する装置等をいいます。）は、原則として、契約電力等に応じて当社が選定し、かつ、当社の所有とし、当社の負担で取り付けます。
- ②計量器、その付属装置及び区分装置の取付位置は、適正な計量ができ、かつ、検査並びに取付け及び取外し工事が容易な場所とし、契約者と当社との協議によって定めます。
- ③計量器、その付属装置及び区分装置の取付場所は、発電者又は需要者から無償で提供していただきます。また、①により契約者が施設するものについては、当社が無償で使用できるものといたします。

(6) 通信設備等の施設

- ①給電指令上必要な通信設備等（光通信装置、遠方監視制御装置等をいいます。）は、当社の所有とし、工事費負担金として申し受ける金額を除き、当社の負担で施設いたします。
- ②通信設備等の施設場所は、原則として発電場所内または需要場所内の施設工事、検査および保守点検作業が容易で、当社の通信線路が最短距離となる場所とし、契約者と当社との協議によって定めます。ただし、山間地、離島等の特殊な発電場所又は需要場所の場合、その他特別の事情がある場合は、契約者と当社との協議により、発電場所又は需要場所以外の場所を通信設備等の施設場所とすることがあります。
なお、通信設備等の施設場所については、契約者から無償で提供していただきます。
また、通信設備等と契約者の保安通信用電話設備や保護継電器等との接続は、施設場所にて実施します。
- ③契約者の希望によって、通信設備等の施設場所を変更し、またはこれに準ずる工事をする場合には、当社は、実費相当額を契約者から申し受けます。
- ④通信設備等の設置、運用、保守に必要な施設場所の付帯設備や電源供給等は、契約者の負担で、契約者にて施設していただきます。なお、付帯設備とは、通信設備等の施設で使用する支持物、配管、ラック、シャフト、ピット、空調設備等をいい、電源供給とは、無停電電源、非常用予備電源による通信設備等への電力供給をいいます。また、電源供給に関して、交流・直流の種別、電圧、消費電力、非常用予備電源のバックアップ時間などについては、事前に協議することとします。
なお、通信設備等の設置、運用、保守に必要な施設場所の付帯設備や電源供給等については、契約者から無償で提供していただきます。

(7) 専用供給設備

- ①当社は、次の場合には、契約者の専用設備として供給設備を施設いたします。
 - (a) 契約者が特に希望され、かつ、当社が適当と認める場合
 - (b) 接続供給に伴う協力の場合
 - (c) 発電者もしくは需要者の施設の保安上の理由、又は発電場所、需要場所及びその他周囲の状況から将来においても他に当該供給設備の使用が見込まれない等の事情により、特定の契約者のみで使用されることになる供給設備を専用設備として施設

設することが適当と認められる場合

②専用供給設備は、原則として、受電地点から受電地点に最も近い変電所までの電線路又は供給地点から供給地点に最も近い変電所（専ら当該受電設備地点への事故波及の防止等を目的として施設される変電所を除きます。）までの電線路（その変電所の受電電圧又は供給電圧と同位電圧の母線側断路器又はこれに相当する接続点までを含みます。）に限ります。ただし、特別の事情がある場合は、受電電圧又は供給電圧と同位の電線路及びこれに接続する変圧器（1次電圧側線路開閉器を含みます。）とすることがあります。

なお、開閉所は、変電所とみなします。

3. 5 当社以外のものが維持・運用する電力設備の工事費が含まれる場合の特則

発電設備等又は需要設備の連系等に際し、当社以外のものが維持・運用する電力設備の工事が含まれる場合の工事費に関する契約等の内容は、当社を含む関係者間の協議により定めるものといたします。

3. 6 運用申合せ事項

当社は、必要に応じて、系統運用上必要な事項について、連系開始前までに、契約者と別途協議の上運用申合書を締結させていただきます。

運用申合書を締結しない場合、契約者と当社との運用申合せ事項については、以下に示すとおりとします。

(1) 基本事項

契約者及び当社は、それぞれの設備の運転、操作と機能の維持について責任分界点を境界とし、お互いが責任をもってあたるとともに、人身並びに設備の安全確保と電力系統の円滑な運営を図るために相互に協力するものといたします。

(2) 発電設備等の操作

①契約者は、当社より人身安全、設備安全上等の理由で発電設備等の停止を依頼された場合には、すみやかに発電設備等を停止していただきます。

また、契約者の不在等で当社から契約者の発電設備等の停止を依頼できない場合及び緊急時には、当社は、契約者への連絡無しに開閉器等、任意の箇所での発電者の発電設備等を当社の系統から切り離すことができるものといたします。

②当社の作業時又は緊急時に当社の電力系統を停止する場合等、契約者の発電設備等の解列が必要となる場合には、契約者の発電設備等を確実に解列していただきます。

③契約者の発電設備等の事故発生時又は緊急時には、当社に迅速かつ的確な情報連絡及び復旧をしていただきます。

(3) 連系保護装置の整定及び機能維持

①契約者の連系保護装置の整定値は、契約者と当社が協議の上決定いたします。また、これを変更する場合も契約者と当社が協議の上決定いたします。

- ②契約者の連系保護装置の整定は、契約者に実施していただきます。
- ③契約者は、人身並びに設備の安全確保と電力系統の円滑な運営のため、メーカー等知識技能を有する者や電気主任技術者等による連系保護装置の定期的な点検を行い、その機能を維持していただきます。

(4) 発電設備等の出力抑制

- ①当社の電力需給運用が困難と予想される場合、電力受給の停止又は電力受給の制限を行うために、当社から契約者へ出力抑制の指示を行います。
- ②契約者は、当社からの出力抑制指示に基づき出力抑制を行い、当社からの求めに応じて出力抑制実施状況をすみやかに報告していただきます。